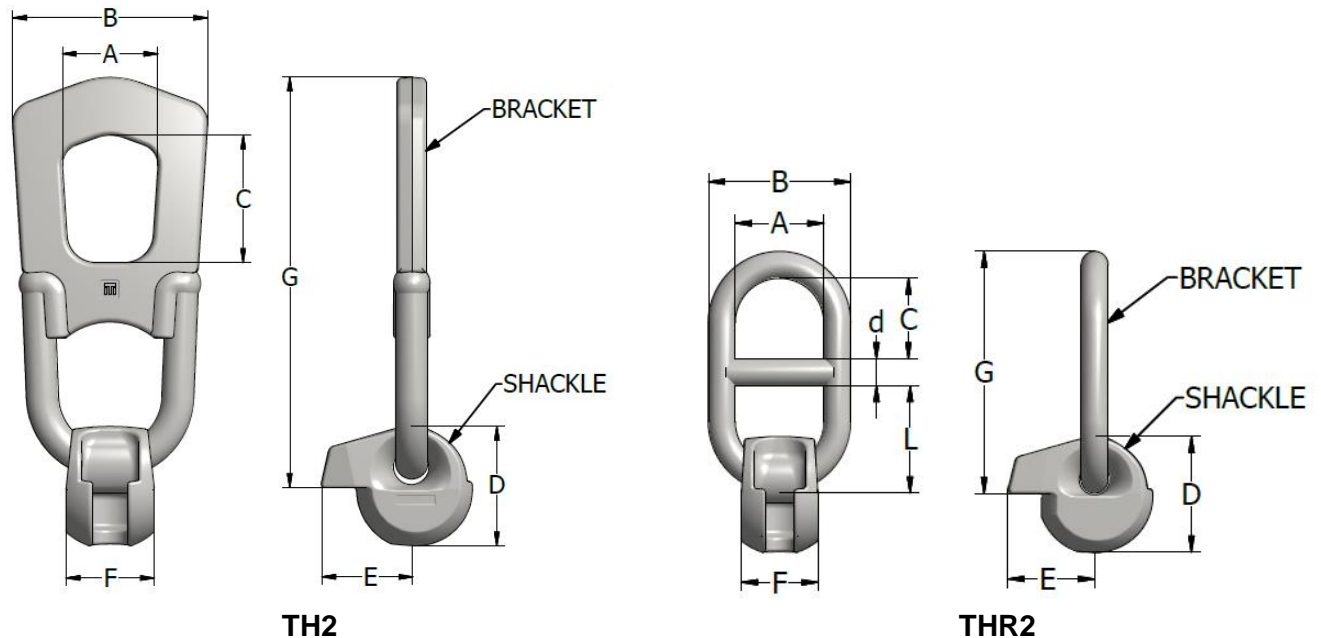


## RINGKOPPELINGEN TH2 EN THR2

De 3D hijssystemen TH2 en THR2 zijn gemaakt van hoogwaardig staal en zijn ontworpen met veiligheidsfactor 5. Elk systeem wordt individueel getest voor een veiligheidsfactor van drie keer de werklust en wordt geleverd met een uniek certificaat.

Het speciale ontwerp van de koppeling zorgt voor een strakke, veilige verbinding met het anker. Uiteraard past de beugel perfect in de halfronde holte die door de uitsparingsvorm wordt gecreëerd.

De ringkoppeling, uitsparingsvorm en het anker zijn uitsluitend compatibel wanneer zij uit eenzelfde belastingsgroep zijn, hetgeen duidelijk op de ringkoppeling gemarkeerd is.



### TH2 specificaties

TH2 hijssysteem		Belastingsgroep	A	B	C	D	E	F	G
Type	Productnr.	[kN]	[mm]	[mm]	[mm]	[mm]	[mm]	[mm]	[mm]
TH2 13	43143	13	48	77	60	55	40	33	165
TH2 25	43144	25	50	92	75	68	55	42	205
TH2 40/50	43145	50	68	121	86	88	64	57	240
TH2 75/100	43146	100	84	170	110	108	90	77	346
TH2 150/200	43147	200	124	230	140	146	118	115	520
TH2 320	43148	320	155	303	175	195	160	155	590
TH2 450	44500	450	155	303	175	195	160	155	590

### Specificaties THR2

TH2 hijssysteem		Belastingsgroep	A	B	C	d	L	D	E	F	G
Type	Productnr.	[kN]	[mm]	[mm]	[mm]	[mm]	[mm]	[mm]	[mm]	[mm]	[mm]
THR2 40/50	45281	50	66	106	60	20	80	88	64	57	180
THR2 75/100	45279	100	90	146	58	28	68	108	90	77	210