

HIJSANKERS

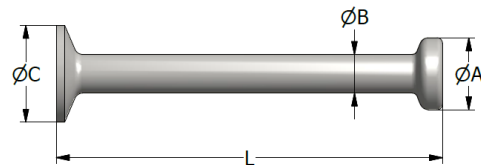
T-SLOTANKER

UITGANGSPUNTEN BIJ HET KIEZEN VAN HET JUISTE ANKER

De T-slotankers zijn gesmeed van rond staal en zijn ontworpen voor een draagvermogen van 13 kN tot 320 kN. Ze zijn geschikt voor grote prefab elementen zoals platen, balken, panelen en buizen. Ankers van 13 kN tot 320 kN zijn gemaakt van S355J2 staal en de ankers van 450 kN zijn gemaakt van gelegeerd staal 42CrMo4 (w1.7225-EN-10083-1). Ankers in dezelfde belastingsgroep zijn verkrijgbaar in verschillende lengtes. Langere ankers worden gebruikt voor een kleinere randafstand of voor lage betonsterktes. De belasting op het anker wordt via de ankervoet op het beton overgebracht.



De ankers moeten met uitsparingsvormen in de mal worden bevestigd. De uitsparingsvorm houdt het anker stevig op zijn plaats bij het storten van het beton. De uitsparingsvorm zorgt voor een ruimte rond de ankerkop die overeenkomt met de kop van het hijssysteem (staalbeugel). Het onjuist koppelen van onderdelen van verschillende belastingsgroepen is niet mogelijk. Een ander voordeel is dat de beugel rust tegen het beton tijdens schuine trek. De horizontale belasting wordt derhalve direct op het beton overgedragen. Daarom is bij grote elementen geen bijlegwapening nodig. Bij dunne wanden is bijlegwapening nodig voor hijsen onder een hoek om de dwarsstrekkkrachten op te vangen.

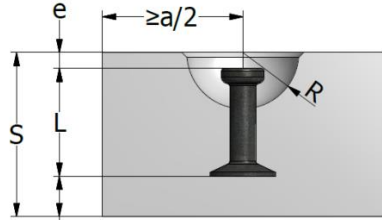


T-slot - zwart		T-slot - thermisch verzinkt		T-slot roestvast staal 1.4301 (AISI 304)		Belastingsgroep kN	L mm	ØA mm	ØB mm	ØC mm
Beschrijving	Prod. nr.	Beschrijving	Prod. nr.	Beschrijving	Prod. nr.					
Belastingsgroep ringkoppeling 13 kN										
T-013-0040	43177	T-013-0040-TV	43178	T-013-0040-SS2	44405	13	40	19	10	25
T-013-0050	43180	T-013-0050-TV	43181	T-013-0050-SS2	43179	13	50	19	10	25
T-013-0055	43182	T-013-0055-TV	43183	T-013-0055-SS2	44406	13	55	19	10	25
T-013-0065	43184	T-013-0065-TV	43185	T-013-0065-SS2	43186	13	65	19	10	25
T-013-0085	43187	T-013-0085-TV	43188	T-013-0085-SS2	43189	13	85	19	10	25
T-013-0120	43190	T-013-0120-TV	43191	T-013-0120-SS2	43192	13	120	19	10	25
T-013-0240	43193	T-013-0240-TV	43194	T-013-0240-SS2	44407	13	240	19	10	25
Belastingsgroep ringkoppeling 25 kN										
T-025-0045	43808	T-025-0045-TV	43809	T-025-0045-SS2	44408	25	45	26	14	35
T-025-0055	43195	T-025-0055-TV	43196	T-025-0055-SS2	44409	25	55	26	14	35
T-025-0065	43197	T-025-0065-TV	43198	T-025-0065-SS2	61850	25	65	26	14	35
T-025-0070	43199	T-025-0070-TV	43200	T-025-0070-SS2	61851	25	70	26	14	35
T-025-0085	43201	T-025-0085-TV	43202	T-025-0085-SS2	43203	25	85	26	14	35
T-025-0100	43204	T-025-0100-TV	43205	T-025-0100-SS2	61852	25	100	26	14	35
T-025-0120	43206	T-025-0120-TV	43207	T-025-0120-SS2	43208	25	120	26	14	35
T-025-0140	43209	T-025-0140-TV	43817	T-025-0140-SS2	61853	25	140	26	14	35
T-025-0170	43210	T-025-0170-TV	43211	T-025-0170-SS2	43212	25	170	26	14	35
T-025-0210	43820	T-025-0210-TV	44960	T-025-0210-SS2	61854	25	210	26	14	35
T-025-0240	44961	T-025-0240-TV	44962	T-025-0240-SS2	61855	25	240	26	14	35
T-025-0280	43213	T-025-0280-TV	43214	T-025-0280-SS2	61856	25	280	26	14	35

T-slot - zwart		T-slot - thermisch verzinkt		T-slot roestvast staal 1.4301 (AISI 304)		Belastingsgroep	L	ØA	ØB	ØC
Beschrijving	Prod. nr.	Beschrijving	Prod. nr.	Beschrijving	Prod. nr.					
Belastingsgroep ringkoppeling 50 kN										
T-040-0055	43821	T-040-0055-TV	43822	T-040-0055-SS2	63308	40	55	36	18	45
T-040-0065	43823	T-040-0065-TV	43824	T-040-0065-SS2	63309	40	65	36	18	45
T-040-0070	43825	T-040-0070-TV	43826	T-040-0070-SS2	63310	40	70	36	18	45
T-040-0075	43771	T-040-0075-TV	43772	T-040-0075-SS2	43773	40	75	36	18	45
T-040-0080	43774	T-040-0080-TV	43775	T-040-0080-SS2	43776	40	80	36	18	45
T-040-0095	43777	T-040-0095-TV	43778	T-040-0095-SS2	43779	40	95	36	18	45
T-040-0100	63317	T-040-0100-TV	63318	T-040-0100-SS2	67193	40	100	36	18	45
T-040-0110	43827	T-040-0110-TV	43828	T-040-0110-SS2	63311	40	110	36	18	45
T-040-0120	43780	T-040-0120-TV	43781	T-040-0120-SS2	43782	40	120	36	18	45
T-040-0140	43829	T-040-0140-TV	43830	T-040-0140-SS2	63312	40	140	36	18	45
T-040-0160	43831	T-040-0160-TV	43832	T-040-0160-SS2	63313	40	160	36	18	45
T-040-0170	43833	T-040-0170-TV	43972	T-040-0170-SS2	63314	40	170	36	18	45
T-040-0180	43783	T-040-0180-TV	43784	T-040-0180-SS2	43785	40	180	36	18	45
T-040-0210	43786	T-040-0210-TV	43787	T-040-0210-SS2	43788	40	210	36	18	45
T-040-0240	43789	T-040-0240-TV	43790	T-040-0240-SS2	43791	40	240	36	18	45
T-040-0340	43792	T-040-0340-TV	43793	T-040-0340-SS2	43794	40	340	36	18	45
Belastingsgroep ringkoppeling 50 kN										
T-050-0055	43536	T-050-0055-TV	63299	T-050-0055-SS2	61857	50	55	36	20	50
T-050-0065	43215	T-050-0065-TV	43216	T-050-0065-SS2	61858	50	65	36	20	50
T-050-0075	43217	T-050-0075-TV	43218	T-050-0075-SS2	61859	50	75	36	20	50
T-050-0080	43219	T-050-0080-TV	43220	T-050-0080-SS2	61860	50	80	36	20	50
T-050-0085	43834	T-050-0085-TV	43221	T-050-0085-SS2	60235	50	85	36	20	50
T-050-0095	43222	T-050-0095-TV	43223	T-050-0095-SS2	61861	50	95	36	20	50
T-050-0110	43224	T-050-0110-TV	43835	T-050-0110-SS2	61862	50	110	36	20	50
T-050-0120	43225	T-050-0120-TV	43226	T-050-0120-SS2	43227	50	120	36	20	50
T-050-0140	43228	T-050-0140-TV	43836	T-050-0140-SS2	61863	50	140	36	20	50
T-050-0150	43837	T-050-0150-TV	43838	T-050-0150-SS2	61864	50	150	36	20	50
T-050-0160	43229	T-050-0160-TV	43230	T-050-0160-SS2	61865	50	160	36	20	50
T-050-0170	46267	T-050-0170-TV	48684	T-050-0170-SS2	61866	50	170	36	20	50
T-050-0180	43231	T-050-0180-TV	43232	T-050-0180-SS2	43233	50	180	36	20	50
T-050-0210	43234	T-050-0210-TV	43235	T-050-0210-SS2	61867	50	210	36	20	50
T-050-0240	43236	T-050-0240-TV	43237	T-050-0240-SS2	43238	50	240	36	20	50
T-050-0340	43239	T-050-0340-TV	43240	T-050-0340-SS2	61868	50	340	36	20	50
T-050-0480	43839	T-050-0480-TV	43840	T-050-0480-SS2	61869	50	480	36	20	50
T-050-0680	43604	T-050-0680-TV	46342	T-050-0680-SS2	61870	50	680	36	20	50
Belastingsgroep ringkoppeling 100 kN										
T-075-0100	47482	T-075-0100-TV	43626	T-075-0100-SS2	61873	75	100	46	24	60
T-075-0120	43244	T-075-0120-TV	43245	T-075-0120-SS2	43246	75	120	46	24	60
T-075-0140	43842	T-075-0140-TV	43973	T-075-0140-SS2	61874	75	140	46	24	60
T-075-0150	43247	T-075-0150-TV	43248	T-075-0150-SS2	61875	75	150	46	24	60
T-075-0160	43249	T-075-0160-TV	43250	T-075-0160-SS2	61876	75	160	46	24	60
T-075-0165	43251	T-075-0165-TV	43252	T-075-0165-SS2	60537	75	165	46	24	60
T-075-0170	43253	T-075-0170-TV	43974	T-075-0170-SS2	61877	75	170	46	24	60
T-075-0200	43254	T-075-0200-TV	43255	T-075-0200-SS2	61878	75	200	46	24	60
T-075-0240	44963	T-075-0240-TV	44964	T-075-0240-SS2	61879	75	240	46	24	60
T-075-0280	48043	T-075-0280-TV	48044	T-075-0280-SS2	61880	75	280	46	24	60
T-075-0300	43256	T-075-0300-TV	43257	T-075-0300-SS2	43258	75	300	46	24	60
T-075-0540	43259	T-075-0540-TV	43260	T-075-0540-SS2	61881	75	540	46	24	60
T-075-0680	43843	T-075-0680-TV	43844	T-075-0680-SS2	61882	75	680	46	24	60
Belastingsgroep ringkoppeling 100 kN										
T-100-0115	43266	T-100-0115-TV	43267	T-100-0115-SS2	43268	100	115	46	28	70
T-100-0120	43269	T-100-0120-TV	43270	T-100-0120-SS2	61888	100	120	46	28	70
T-100-0135	43271	T-100-0135-TV	43272	T-100-0135-SS2	60134	100	135	46	28	70
T-100-0140	43847	T-100-0140-TV	61890	T-100-0140-SS2	61889	100	140	46	28	70
T-100-0150	43273	T-100-0150-TV	43274	T-100-0150-SS2	61891	100	150	46	28	70
T-100-0170	43275	T-100-0170-TV	43276	T-100-0170-SS2	43277	100	170	46	28	70

T-slot - zwart		T-slot - thermisch verzinkt		T-slot roestvast staal 1.4301 (AISI 304)		Belastingsgroep	L	ØA	ØB	ØC
Beschrijving	Prod. nr.	Beschrijving	Prod. nr.	Beschrijving	Prod. nr.					
T-100-0200	43848	T-100-0200-TV	44965	T-100-0200-SS2	61892	100	200	46	28	70
T-100-0220	43278	T-100-0220-TV	43849	T-100-0220-SS2	61893	100	220	46	28	70
T-100-0250	43279	T-100-0250-TV	43280	T-100-0250-SS2	60087	100	250	46	28	70
T-100-0340	43281	T-100-0340-TV	43282	T-100-0340-SS2	43283	100	340	46	28	70
T-100-0500	43514	T-100-0500-TV	61895	T-100-0500-SS2	61894	100	500	46	28	70
T-100-0540	47481	T-100-0540-TV	61897	T-100-0540-SS2	61896	100	540	46	28	70
T-100-0650	43284	T-100-0650-TV	43850	T-100-0650-SS2	61898	100	650	46	28	70
T-100-0680	43285	T-100-0680-TV	43286	T-100-0680-SS2	61899	100	680	46	28	70
T-100-1300	45168	T-100-1300-TV	61901	T-100-1300-SS2	61900	100	1300	46	28	70
Belastingsgroep ringkoppeling 200 kN										
T-150-0140	43851	T-150-0140-TV	43852	T-150-0140-SS2	61902	150	140	70	38	80
T-150-0150	43853	T-150-0150-TV	43854	T-150-0150-SS2	61903	150	150	70	38	80
T-150-0165	43287	T-150-0165-TV	43288	T-150-0165-SS2	61904	150	165	70	38	80
T-150-0170	43855	T-150-0170-TV	61906	T-150-0170-SS2	61905	150	170	70	38	80
T-150-0200	43856	T-150-0200-TV	43857	T-150-0200-SS2	60133	150	200	70	38	80
T-150-0210	43289	T-150-0210-TV	43290	T-150-0210-SS2	61907	150	210	70	38	80
T-150-0300	43291	T-150-0300-TV	43292	T-150-0300-SS2	61908	150	300	70	38	80
T-150-0400	43293	T-150-0400-TV	43294	T-150-0400-SS2	62536	150	400	70	38	80
T-150-0840	43295	T-150-0840-TV	43296	T-150-0840-SS2	61909	150	840	70	38	80
Belastingsgroep ringkoppeling 200 kN										
T-200-0200	43298	T-200-0200-TV	44966	T-200-0200-SS2	61916	200	200	70	40	98
T-200-0240	43859	T-200-0240-TV	61918	T-200-0240-SS2	61917	200	240	70	40	98
T-200-0250	43299	T-200-0250-TV	43300	T-200-0250-SS2	61919	200	250	70	40	98
T-200-0340	43301	T-200-0340-TV	43302	T-200-0340-SS2	61920	200	340	70	40	98
T-200-0500	43303	T-200-0500-TV	43304	T-200-0500-SS2	61921	200	500	70	40	98
T-200-1000	43305	T-200-1000-TV	43515	T-200-1000-SS2	61922	200	1000	70	40	98
Belastingsgroep ringkoppeling 320 kN										
T-320-0280	43516	T-320-0280-TV	43306	T-320-0280-SS2	61925	320	280	88	50	135
T-320-0320	46086	T-320-0320-TV	46087	T-320-0320-SS2	61926	320	320	88	50	135
T-320-0500	43517	T-320-0500-TV	43307	T-320-0500-SS2	61927	320	500	88	50	135
T-320-0700	43518	T-320-0700-TV	43308	T-320-0700-SS2	61928	320	700	88	50	135
T-320-1200	43519	T-320-1200-TV	43309	T-320-1200-SS2	61929	320	1200	88	50	135
Belastingsgroep ringkoppeling 450 kN										
T-450-0280	44567	T-450-0280-TV	44571	T-450-0280-SS2	/	450	280	88	50	135
T-450-0500	44568	T-450-0500-TV	44572	T-450-0500-SS2	/	450	500	88	50	135
T-450-0700	44569	T-450-0700-TV	44573	T-450-0700-SS2	/	450	700	88	50	135
T-450-1200	44570	T-450-1200-TV	44574	T-450-1200-SS2	/	450	1200	88	50	135

T-ankers zijn verkrijgbaar in drie uitvoeringen: gestraald, thermisch verzinkt (TV) of roestvast staal (SS2) op aanvraag.

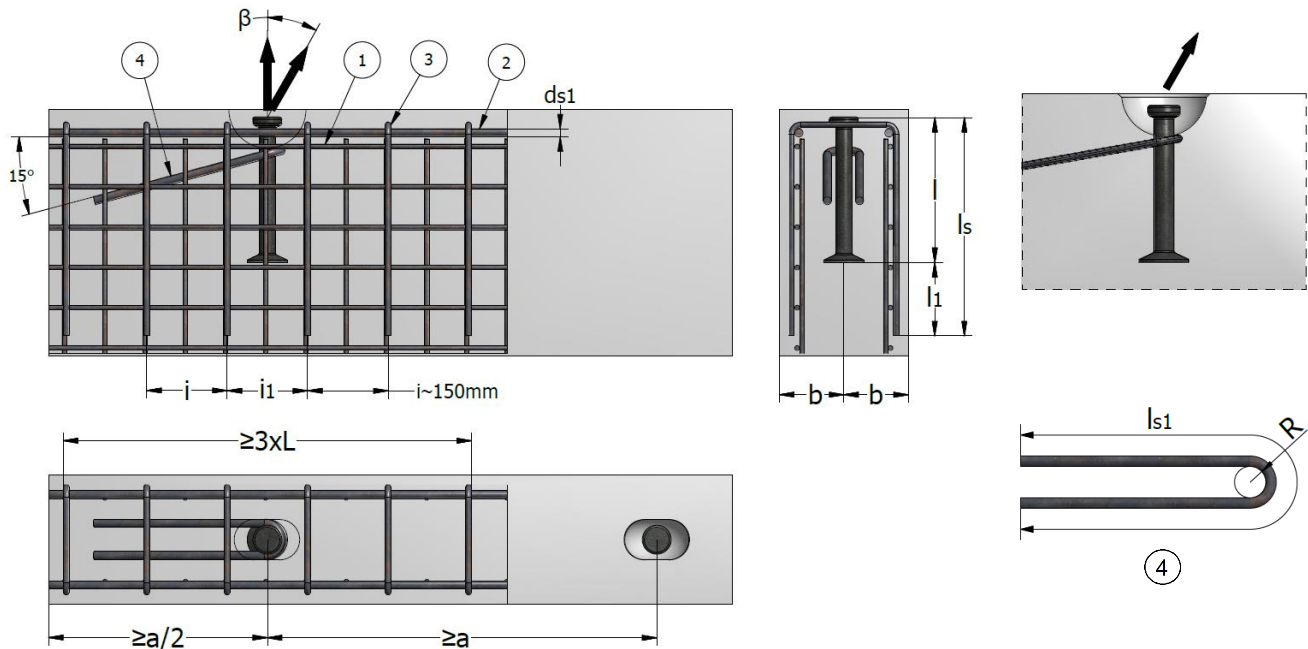
Type T-anker Beschrijving	Belastingsgroep [kN]	"R" [mm]	"e" [mm]	
T-013-XXXX	13	30	10	
T-025-XXXX	25	37	11	
T-040-XXXX	40	47	15	
T-050-XXXX	50	47	15	
T-075-XXXX	75	59	15	
T-100-XXXX	100	59	15	
T-150-XXXX	150	80	15	
T-200-XXXX	200	80	15	
T-320-XXXX	320	102	23	
T-450-XXXX	450	102	23	

- L = lengte anker
 - $a/2$ = randafstand
 - e = dekking voor ankerkop
 - R = radius uitsparing

T-ANKER – INSTALLATIE EN WAPENING

WAPENING GEBRUIKT BIJ DE ANKERS IN PANELEN OF BALKEN VOOR SCHUIN HIJSEN

Indien u schuin moet hijsen, moet bijlegwapening worden geplaatst in de tegenovergestelde richting van de belasting. Wij raden aan deze schuine trekwapening zo dicht mogelijk onder de uitsparingsvorm en in volledig contact met het anker te installeren. De bijlegwapeningen die nodig zijn bij de ankers voor het hijsen van de panelen en balken onder een hoek $\beta \leq 45^\circ$, zijn weergegeven in de onderstaande afbeeldingen en in volgende tabel. De betonsterkte moet minimaal 15 MPa zijn. Het wordt aanbevolen om de hoek β niet groter te maken dan 30° .



Opmerking:

De buigradius R volgens EN 1992 is niet verplicht.

De diagonale wapening moet zo dicht mogelijk onder de uitsparingsvorm en tegen het hijsanker worden geplaatst.

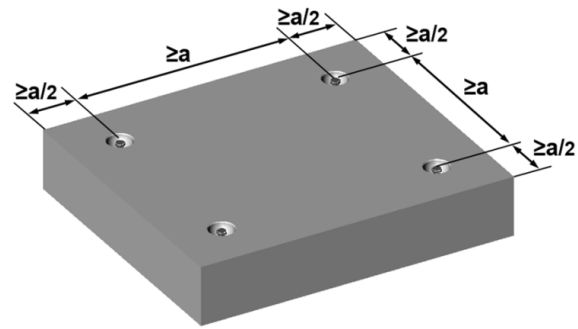
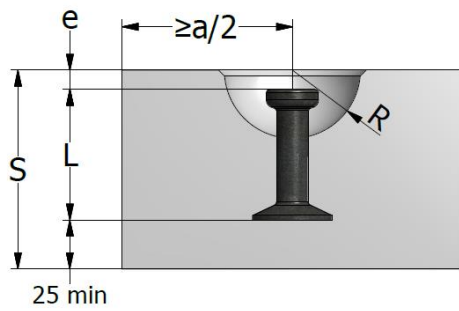
Het oppervlak met wapening moet zijn $\geq 3 \times$ anchor length "L". De twee beugels bij het anker moeten zo dicht mogelijk bij de uitsparingsvorm worden geplaatst.

Lengte $l_s = l_1 +$ ankerlengte

De afmetingen in de afbeeldingen zijn in [mm]

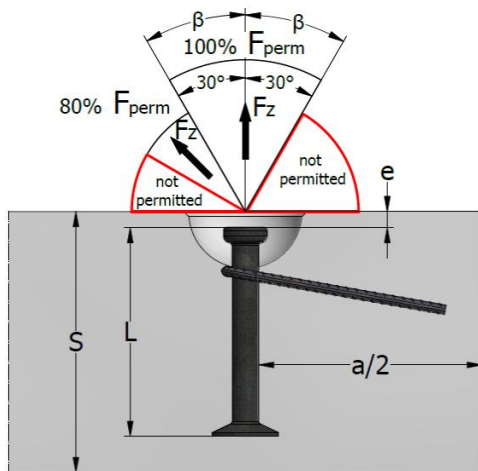
Type anker	Belastings groep	Wapenings net ①	Rand wapening B500B ②	Beugels - B500B ③						Schuine trek wapening B500B ④
				Axiale trek $\beta < 30^\circ$			Schuine trek $\beta > 30^\circ$ max. 45°			
				ds1	Aantal beugels	"d"	"l ₁ "	Aantal beugels	"d"	
Symbol	[kN]	[mm ² /m]	[mm]	(st.)	[mm]	[mm]	(st.)	[mm]	[mm]	[mm]
T-013-0xxx	13	2 x 60	2 x Ø 10	≥ 2	Ø6	300	≥ 2	Ø6	450	Ø8 x 800
T-025-0xxx	25	2 x 100	2 x Ø 10	≥ 2	Ø8	600	≥ 4	Ø8	600	Ø10 x 1500
T-040-0xxx	40	2 x 125	2 x Ø 10	≥ 2	Ø8	600	≥ 4	Ø8	600	Ø12 x 1600
T-050-0xxx	50	2 x 140	2 x Ø 12	≥ 2	Ø10	750	≥ 4	Ø10	750	Ø16 x 2000
T-075-0xxx	75	2 x 160	2 x Ø 12	≥ 4	Ø10	750	≥ 6	Ø10	750	Ø16 x 2300
T-100-0xxx	100	2 x 180	2 x Ø 12	≥ 4	Ø10	750	≥ 8	Ø10	750	Ø20 x 2600
T-150-0xxx	150	2 x 240	2 x Ø 16	≥ 4	Ø12	800	≥ 6	Ø12	1000	Ø25 x 3000
T-200-0xxx	200	2 x 350	2 x Ø 16	≥ 6	Ø12	1000	≥ 10	Ø12	1000	2 x Ø25 x 3400
T-320-0xxx	320	2 x 400	2 x Ø 16	≥ 8	Ø12	1000	≥ 10	Ø14	1100	2 x Ø25 x 3400
T-450-0xxx	450	2 x 500	2 x Ø 20	≥ 10	Ø14	1400	≥ 12	Ø14	1450	2 x Ø25 x 3400

T-ANKER INSTALLEREN IN PLATEN



L = lengte anker
 $a/2$ = randafstand
 e = dekking voor ankerkop
 R = radius uitsparing





Bij plaalementen of ontkisten van panelen is de randafstand van het T-anker (a) $a/2 = 3 \times (L + e)$



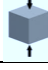
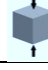


- **Schuine trek van $30^\circ \leq \beta \leq 45^\circ$ zonder schuine trekwapening is alleen toegestaan voor:**
 - $f_{cu} \geq 15 \text{ MPa}$ en 3 keer min. randafstand $a/2$
 - $f_{cu} \geq 25 \text{ MPa}$ en 2,5 keer min. randafstand $a/2$
 - $f_{cu} \geq 35 \text{ MPa}$ en 2 keer min. randafstand $a/2$
- **Schuine trek met kabel/ketting spreiding van $\beta > 45^\circ$ is niet toegestaan**

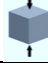
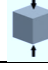
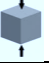
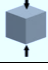
Vereiste wapening

- Wapeningsnet - ①
- Schuine trekwapening - ④

T-ANKER – DRAAGVERMOGEN IN PLATEN VOOR ELKE TREKRICHTING							
Type anker	Belastings groep	Dikte plaat element	Draagvermogen voor minimale en normale dikte van plaalement [kN]				Afstand tussen ankers
			Axiale trek F_Z $\beta < 30^\circ$	Schuine trek F_Z $\beta < 45^\circ$	Axiale en schuine trek F_Z $\beta < 45^\circ$		
		$f_{cu} \geq 15 \text{ MPa}$	$f_{cu} \geq 15 \text{ MPa}$	$f_{cu} \geq 25 \text{ MPa}$	$f_{cu} \geq 35 \text{ MPa}$	a	
		s					a
		[kN]	[kN]	[kN]	[kN]	[kN]	[mm]
T-013-0040	13	75	3,0	2,4	3,9	4,6	180
		90	3,8	3,0	4,9	5,7	
T-013-0050		85	10,1	10,1	13,0	13,0	220
		110	12,0	10,4			
T-013-0065		100	13,0	11,1			
		140					
T-013-0085		120	13,0	13,0	13,0	13,0	315
		180					
T-013-0120		155					
		250					375

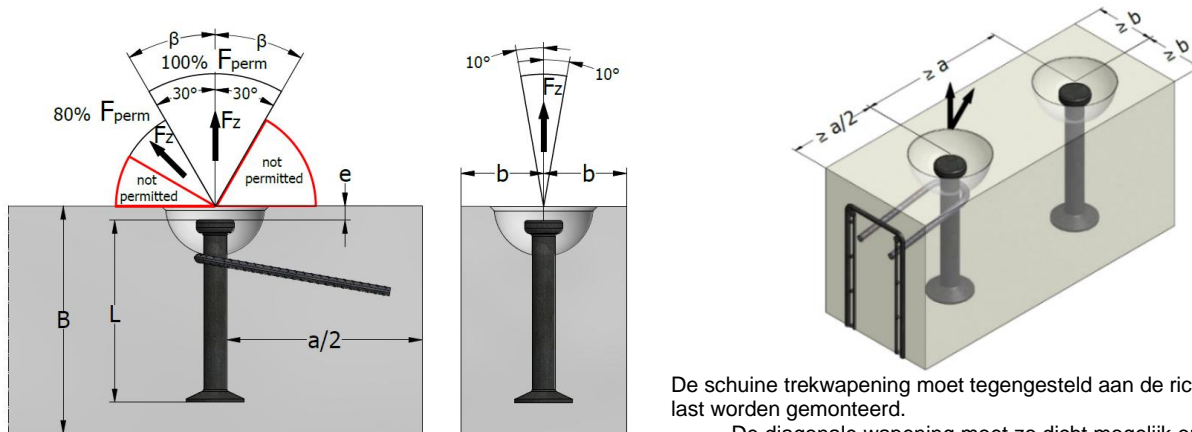
T-ANKER – DRAAGVERMOGEN IN PLATEN VOOR ELKE TREKRICHTING

Type anker	Belastingsgroep	Dikte plaat element s	Draagvermogen voor minimale en normale dikte van plaalement [kN]				Afstand tussen ankers a		
			Axiale trek F_Z $\beta < 30^\circ$	Schuine trek F_Z $\beta < 45^\circ$	Axiale en schuine trek F_Z $\beta < 45^\circ$				
			$f_{cu} \geq 15 \text{ MPa}$	$f_{cu} \geq 15 \text{ MPa}$	$f_{cu} \geq 25 \text{ MPa}$	$f_{cu} \geq 35 \text{ MPa}$			
									
[kN]	[mm]	[kN]	[kN]	[kN]	[kN]	[mm]			
T-025-0055	25	90	4,7	3,8	6,1	7,2	240		
		120	5,6	4,5	7,2	8,6			
		T-025-0065	100	13,8	13,8	17,8		21,1	285
			140	17,0	17,0	22,0			
		T-025-0085	120	19,5	19,5				325
			180		20,1				
		T-025-0120	155		22,8			25,0	410
250	25,0			25,0					
T-025-0170	205					520			
		350							
T-040-0075	40	115	17,5	17,5	22,6	26,8	325		
		165	22,2	22,2	28,7	33,9			
T-040-0100		140	25,3	25,3	32,7	38,6	350		
		215	33,6	32,0					
T-040-0170		210					565		
		355	40,0	40,0	40,0	40,0			
		250					650		
		435							
T-050-0085	50	125	20,1	20,1	26,0	30,8	360		
		180	25,7	25,7	33,1	39,2			
T-050-0095		135	23,3	23,3	30,0	35,5	400		
		200	30,2	30,2	39,0	46,2			
T-050-0120		160	31,7	31,7	41,0	48,5	475		
		250	42,7	40,0					
T-050-0180		220		44,4			630		
		370	50,0		50,0	50,0			
T-050-0240		280		50,0			735		
		490							
T-075-0100	75	140	24,5	24,5	31,6	37,4	415		
		205	31,6	31,6	40,9	48,3			
T-075-0120		160	31,3	31,3	40,4	47,8	490		
		245	41,7	41,7	53,8	63,6			
T-075-0140		180	38,6	38,6	49,9	59,0	550		
		285	52,6	52,6	67,9	75,0			
T-075-0165		205	48,6	48,6	62,7	74,2	620		
		335	67,6	60,0					
T-075-0200		240	63,8	60,0			710		
		405		72,4	75,0	75,0			
T-075-0300		340	75,0				910		
		605		75,0					
T-100-0115		100	155	29,1	29,2	37,5	44,4	470	
			230	38,0	38,0	49,1	58,1		
T-100-0135	175		36,3	36,3	46,8	55,4	550		
	270		48,7	48,7	62,9	74,4			
T-100-0150	190		42,0	42,0	54,3	64,2	590		
	300		57,3	57,3	73,9	87,5			
T-100-0170	210		50,2	50,2	64,8	76,6	655		
	340		69,4	69,4	89,6	100,0			
T-100-0200	240		63,2	63,2	81,7	96,6	730		
	400		89,2	80,0	100,0	100,0			

T-ANKER – DRAAGVERMOGEN IN PLATEN VOOR ELKE TREKRICHTING								
Type anker	Belastingsgroep	Dikte plaat element	Draagvermogen voor minimale en normale dikte van plaat element [kN]				Afstand tussen ankers	
			Axiale trek F_Z $\beta < 30^\circ$	Schuine trek F_Z $\beta < 45^\circ$	Axiale en schuine trek F_Z $\beta < 45^\circ$			
		s	$f_{cu} \geq 15 \text{ MPa}$ 	$f_{cu} \geq 15 \text{ MPa}$ 	$f_{cu} \geq 25 \text{ MPa}$ 	$f_{cu} \geq 35 \text{ MPa}$ 	a	
[kN]	[mm]	[kN]	[kN]	[kN]	[kN]	[mm]		
T-100-0250		290	87,3	80,0	100,0	100,0	890	
T-100-0340		500	100,0	100,0				
		380	100,0	100,0	100,0	100,0	1025	
		680						
T-150-0140	150	180	37,5	37,5	48,6	57,2	560	
		275	49,8	49,8	64,3	76,1		
T-150-0165		205	47,3	47,3	61,1	72,3	640	
		325	64,5	64,5	83,2	98,5		
T-150-0200		240	62,4	62,4	80,6	95,3	730	
		395	87,2	87,2	112,5	133,1		
T-150-0300		340	113,0	113,0	145,8	150,0	1020	
		595		131,3				
T-150-0400		440	150,0	138,6	150,0		150,0	1195
			795		150,0			
T-200-0200	200	240	61,6	61,6	79,5	94,1	780	
		390	85,1	85,1	109,9	130,0		
T-200-0240		280	80,5	80,5	103,9	122,9	900	
		470	113,7	113,7	146,7	173,6		
T-200-0340		380	134,9	134,9	174,2	200,0	1175	
		670	196,9	160,0				
T-200-0500		540	200,0	192,6	200,0	200,0	1485	
		990		200,0				
T-320-0200		320	248	62,4	62,4	80,5	95,3	800
			385	83,8	83,8	108,1	127,9	
T-320-0250	298		86,4	86,4	111,5	132,0	1000	
	485		119,7	119,7	154,5	182,9		
T-320-0280	328		102,1	102,1	131,8	155,9	1065	
	545		143,4	143,4	185,1	219,0		
T-320-0320	368		124,4	124,4	160,6	190,0	1120	
	625		177,2	177,2	228,8	270,7		

T-ANKER INSTALLEREN IN BALKEN EN WANDEN

DRAAGVERMOGEN IN BALKEN EN WANDEN ZONDER BIJLEGWAPENING



De schuine trekwapening moet tegengesteld aan de richting van de last worden gemonteerd.

De diagonale wapening moet zo dicht mogelijk onder de uitsparingsvorm en tegen het hijsanker worden geplaatst.

OPMERKINGEN:

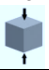
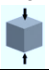

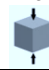
Vereiste wapening (zie pagina 25)

- Wapeningsnet - ①
- Schuine trekwapening - ④

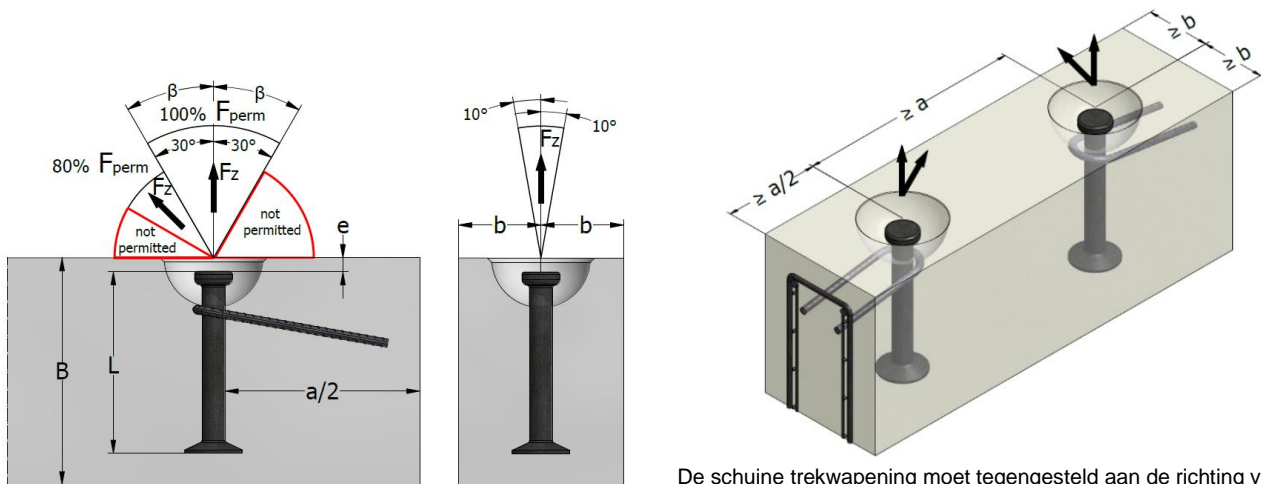
- **Schuine trek van $30^\circ \leq \beta \leq 45^\circ$ zonder schuine trekwapening is alleen toegestaan voor:**
 - $f_{cu} \geq 15 \text{ MPa}$ en 3 keer min. randafstand $a/2$
 - $f_{cu} \geq 25 \text{ MPa}$ en 2,5 keer min. randafstand $a/2$
 - $f_{cu} \geq 35 \text{ MPa}$ en 2 keer min. randafstand $a/2$
- **Schuine trek met kabel/ketting spreiding van $\beta > 45^\circ$ is niet toegestaan**

T-ANKER – DRAAGVERMOGEN IN BALKEN EN WANDEN ZONDER SPECIALE WAPENING								
Type anker	Belastings groep	Minimale hoogte balken B	Dikte wand 2 x b	Draagvermogen				Afstand tussen ankers a
				Axiale trek F_z $\beta < 30^\circ$		Schuine trek F_z $\beta < 45^\circ$		
				$f_{cu} \geq 15 \text{ MPa}$	$f_{cu} \geq 15 \text{ MPa}$	$f_{cu} \geq 25 \text{ MPa}$	$f_{cu} \geq 15 \text{ MPa}$	
[kN]	[mm]	[mm]	[kN]	[kN]	[kN]	[kN]	[mm]	
T-013-0085	13	180	100	12,2	9,8	13,0	13,0	270
			120	13,0	11,2			
			140	13,0	12,5			
T-013-0120	13	250	80	13,0	10,7	13,0	13,0	375
			100	13,0	12,7			
			120	13,0	13,0			
T-013-0240	490	250	60	9,9	9,9	12,7	13,0	735
			80	13,0	13,0			
			100	13,0	13,0			
T-025-0120	25	250	120	18,1	14,5	23,3	25,0	375
			140	20,3	16,2			
			160	22,4	17,9			
T-025-0170	25	350	100	20,7	16,5	25,0	25,0	525
			120	23,7	19,0			
			140	25,0	21,3			
T-025-0280	570	350	80	18,4	18,4	23,8	25,0	855
			100	23,0	23,0			
			120	25,0	25,0			
T-040-0170	40	347	160	29,8	23,8	38,5	40,0	535
			180	32,5	26,0			
			200	35,2	28,2			
T-040-0240	40	487	120	31,3	25,1	40,0	40,0	745
			140	35,2	28,1			
			160	38,9	31,1			
T-040-0340	687	487	100	29,6	28,7	38,2	40,0	1045
			120	35,6	32,9			
			140	40,0	36,9			

T-ANKER – DRAAGVERMOGEN IN BALKEN EN WANDEN ZONDER SPECIALE WAPENING

Type anker	Belastings groep	Minimale hoogte balken B	Dikte wand 2 x b	Draagvermogen				Afstand tussen ankers a
				Axiale trek F_z $\beta < 30^\circ$	Schuine trek F_z $\beta < 45^\circ$	Axiale en schuine trek F_z $\beta < 45^\circ$		
				$f_{cu} \geq 15 \text{ MPa}$	$f_{cu} \geq 15 \text{ MPa}$	$f_{cu} \geq 25 \text{ MPa}$	$f_{cu} \geq 15 \text{ MPa}$	
								
[kN]	[mm]	[mm]	[kN]	[kN]	[kN]	[kN]	[mm]	
T-050-0240		490	200	45,7	36,5	50,0	50,0	735
			220	49,1	39,2			
			240	50,0	41,9			
T-050-0340	50	690	160	50,0	40,6	50,0	50,0	1035
			180	50,0	44,4			
			200	50,0	48,0			
T-050-0480		970	140	46,1	46,1	50,0	50,0	1455
			160	50,0	50,0			
			180	50,0	50,0			
T-075-0200		410	240	45,1	36,0	58,2	68,8	610
			260	47,8	38,3	61,8	73,1	
			280	50,6	40,5	65,3	75,0	
T-075-0300	75	610	200	54,1	43,3	69,9	75,0	910
			220	58,1	46,5	75,0		
			240	62,2	49,7	75,0		
T-075-0540		1090	160	63,2	58,4	75,0	75,0	1630
			180	71,1	63,8			
			200	75,0	69,1			
T-100-0170		340	300	46,4	37,2	60,0	70,9	520
			350	52,1	41,7	67,3	79,6	
			400	57,6	46,1	74,4	88,0	
T-100-0340	100	680	280	76,6	61,3	98,9	100,0	1030
			300	80,7	64,5	100,0		
			320	84,7	67,7	100,0		
T-100-0680		1360	160	73,7	70,0	95,2	100,0	2050
			180	83,0	76,5	100,0		
			200	92,2	82,8	100,0		
T-150-0300		600	350	81,3	65,0	104,9	124,2	900
			400	89,5	71,9	116,0	137,2	
			500	106,2	85,0	137,1	150,0	
T-150-0400	150	800	350	102,5	82,0	132,3	150,0	1200
			400	113,2	90,6	146,2		
			450	123,7	99,0	150,0		
T-150-0840		1680	300	150,0	132,5	150,0	150,0	2520
			340	150,0	145,5			
			380	150,0	150,0			
T-200-0340		670	500	116,6	93,3	150,6	178,2	1010
			750	158,1	126,5	200,0	200,0	
			1000	196,2	156,9	200,0	200,0	
T-200-0500	200	990	400	134,8	107,9	174,1	200,0	1490
			500	159,4	127,5	200,0		
			600	182,8	146,2	200,0		
T-200-1000		1990	240	154,9	128,6	200,0	200,0	3000
			300	190,0	152,0	200,0		
			330	200,0	163,2	200,0		
T-320-0320		630	600	126,7	101,3	163,5	193,5	940
			800	157,2	125,7	202,9	240,1	
			1200	177,2	141,8	228,8	270,1	
T-320-0700	320	1390	500	208,6	166,9	269,4	318,7	2080
			600	239,2	191,4	308,8	320,0	
			750	282,8	226,2	320,0	320,0	
T-320-1200		2390	400	272,5	218,0	320,0	320,0	3580
			450	297,7	238,2			
			500	320,0	257,8			
T-450-0500	450	990	800	226,0	180,8	291,8	345,3	1480
			1000	267,2	213,8	345,0	408,2	
			1500	358,4	286,7	450,0	450,0	
T-450-1200		2400	500	322,2	257,8	416,0	450	3580
			600	369,4	295,5	450,0		
			750	436,7	349,4	450,0		

DRAAGVERMOGEN IN WANDEN MET BIJLEGWAPENING



De schuine trekwapening moet tegengesteld aan de richting van de last worden gemonteerd.





De diagonale wapening moet zo dicht mogelijk onder de uitsparingsvorm en tegen het hijsanker worden geplaatst.





OPMERKINGEN:

Vereiste wapening (zie pagina 25)

- Wapeningsnet - ①
- Randwapening - ②
- Beugels - ③
- Schuine trekwapening - ④

- **Schuine trek van $30^\circ \leq \beta \leq 45^\circ$ zonder schuine trekwapening is alleen toegestaan voor:**
 - $f_{cu} \geq 15 \text{ MPa}$ en 3 keer min. randafstand $a/2$
 - $f_{cu} \geq 25 \text{ MPa}$ en 2,5 keer min. randafstand $a/2$
 - $f_{cu} \geq 35 \text{ MPa}$ en 2 keer min. randafstand $a/2$
- **Schuine trek met kabel/ketting spreiding van $\beta > 45^\circ$ is niet toegestaan**

T-ANKER – DRAAGVERMOGEN IN WANDEN MET BIJLEGWAPENING							
Type anker	Belastingsgroep	Dikte wand 2 x b	Draagvermogen				Afstand tussen ankers a
			Axiale trek F_Z $\beta < 30^\circ$	Schuine trek F_Z $\beta < 45^\circ$	Axiale en schuine trek F_Z $\beta < 45^\circ$		
			$f_{cu} \geq 15 \text{ MPa}$ 	$f_{cu} \geq 15 \text{ MPa}$ 	$f_{cu} \geq 25 \text{ MPa}$ 	$f_{cu} \geq 15 \text{ MPa}$ 	
[kN]	[mm]	[kN]	[kN]	[kN]	[kN]	[mm]	
T-013-0120	13	60	9,9	9,9	12,8	375	
		80	13,0	13,0	13,0		
		100	13,0	13,0	13,0		
T-013-0240	13	60	9,9	9,9	12,8	735	
		80	13,0	13,0	13,0		
		100	13,0	13,0	13,0		
T-025-0170	25	80	18,4	18,4	23,8	525	
		100	23,0	23,0	25,0		
		120	25,0	25,0	25,0		
T-025-0280	25	80	18,4	18,4	23,8	855	
		100	23,0	23,0	25,0		
		120	25,0	25,0	25,0		
T-040-0240	40	120	35,6	35,6	40,0	745	
		140	40,0	36,0			
		160	40,0	38,5			
T-040-0340	40	100	29,6	29,6	38,2	1045	
		120	35,6	35,6			
		140	40,0	40,0			
T-050-0240	50	160	50,0	45,2	50,0	735	
		180	50,0	48,0			
		200	50,0	50,0			
T-050-0340	50	120	39,5	39,5	50,0	1035	
		140	46,1	46,1			
		160	50,0	50,0			

T-ANKER – DRAAGVERMOGEN IN WANDEN MET BIJLEGWAPENING							
Type anker	Belastings- groep	Dikte wand 2 x b	Draagvermogen				Afstand tussen ankers
			Axiale trek F_Z $\beta < 30^\circ$	Schuine trek F_Z $\beta < 45^\circ$	Axiale en schuine trek F_Z $\beta < 45^\circ$		
			$f_{cu} \geq 15$ MPa 	$f_{cu} \geq 15$ MPa 	$f_{cu} \geq 25$ MPa 	$f_{cu} \geq 15$ MPa 	a
[kN]	[mm]	[kN]	[kN]	[kN]	[kN]	[mm]	
T-050-0480		100	32,9	32,9	42,5	50,0	1455
		120	39,5	39,5	50,0		
		140	46,1	46,1	50,0		
T-075-0300	75	160	63,2	56,6	75,0	75,0	910
		180	71,1	60,0			
		200	75,0	63,2			
T-075-0540		140	55,3	55,3	71,4	75,0	1630
		160	63,2	63,2	75,0		
		180	71,1	71,1	75,0		
T-100-0340	100	200	89,5	71,6	100,0	100,0	1030
		240	98,0	78,4			
		280	100,0	84,7			
T-100-0680		160	73,7	73,7	95,2	100,0	2050
		180	83,0	83,0	100,0		
		200	92,2	92,2	100,0		
T-150-0400	150	300	128,9	103,1	150,0	150,0	1200
		400	148,9	119,1			
		500	150,0	133,1			
T-150-0840		200	111,9	111,9	144,5	150,0	2520
		220	123,1	123,1	150,0		
		240	134,2	134,2	150,0		
T-200-0500	200	400	175,1	140,1	200,0	200,0	1490
		500	187,2	149,7			
		600	200,0	183,4			
T-200-1000		240	154,9	154,9	200,0	200,0	3000
		260	167,8	167,8			
		280	180,7	180,7			
T-320-0700	320	450	282,6	226,1	320,0	320,0	2080
		550	312,5	250,0			
		650	320,0	271,8			
T-320-1200		300	266,7	266,7	320,0	320,0	3580
		350	311,1	311,1			
		400	320,0	320,0			
T-450-1200	450	400	355,5	355,5	450	450	3580
		500	444,4	421,6			
		600	450,0	450,0			