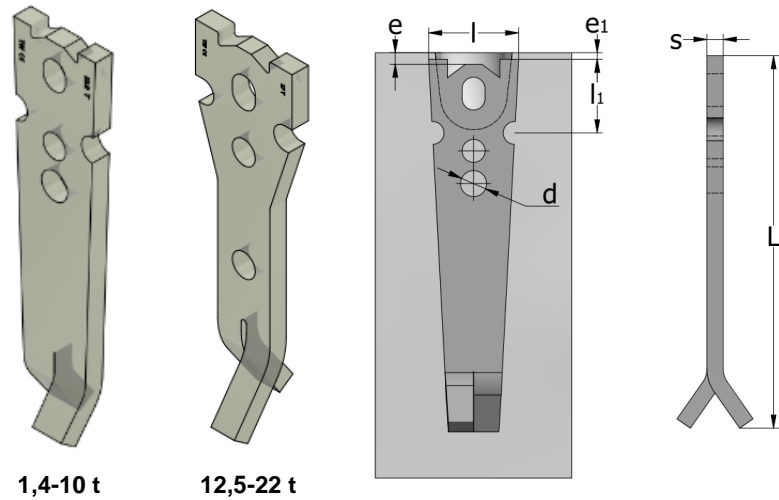


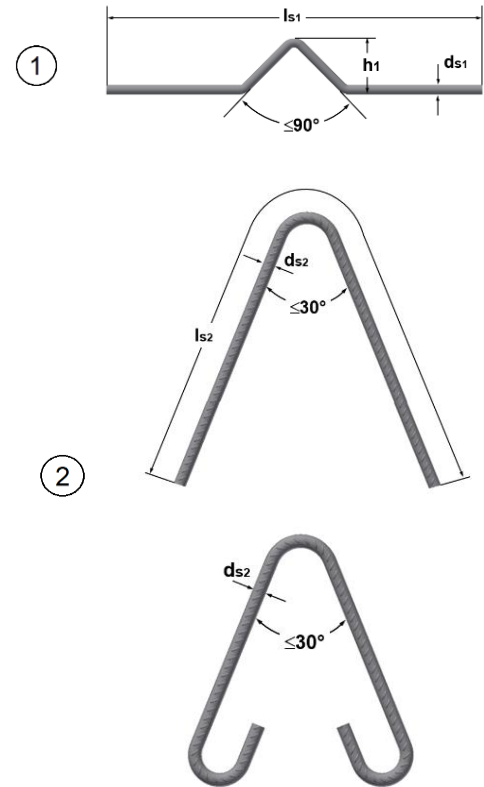
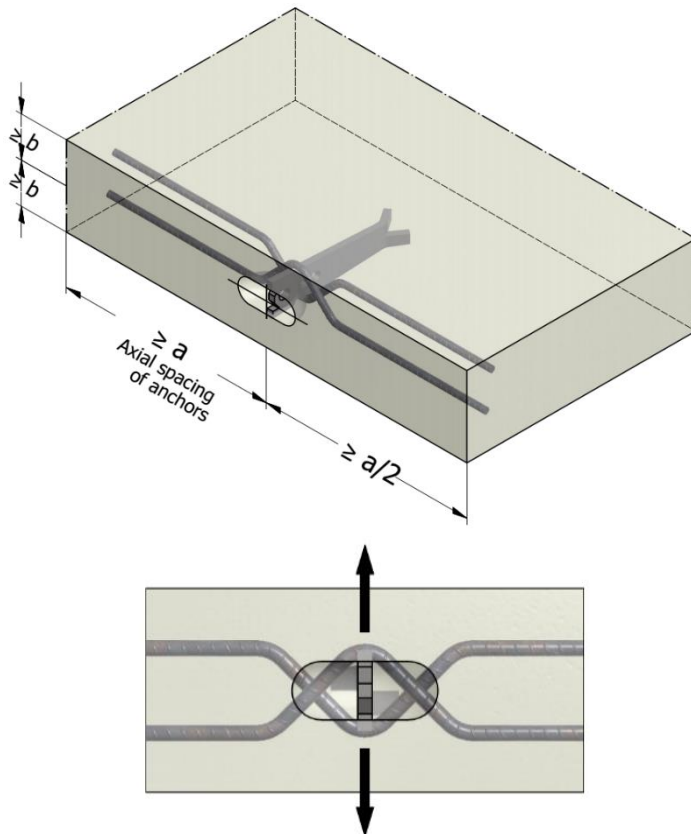
KANTELANKER SA-TTU

De **SA-TTU ankers** zijn ontworpen voor een belastingsbereik van 1,4 t tot 22 t. De belangrijkste toepassingen voor dit anker zijn: betonelementen met dunne wand vanuit horizontale naar verticale positie hijsen. De speciale vorm van de ankerkop voorkomt dat het beton scheurt. Dit type anker wordt meestal gebruikt met bijlegwapening, die noodzakelijk is bij kantel- en draaihandelingen.


1,4-10 t
12,5-22 t

| Kantelanker SA-TTU - Afmetingen | | | | | | | | | | |
|--|------------|-----------------------|------|------|------|------|------|-----------------------|-----|----------------|
| Type anker | Productnr. | | L | l | s | l1 | d | Belastings- bereik | e | e ₁ |
| | Zwart | Thermisch verzinkt | [mm] | [mm] | [mm] | [mm] | [mm] | | [t] | [mm] |
| Belastingsgroep ringkoppeling 2,5 t | | | | | | | | | | |
| SA-TTU 1,4 t – 200 | 46887 | 46888 | 200 | 55 | 6 | 45 | 14 | 1,4 | 10 | 7 |
| SA-TTU 2,5 t – 230 | 46885 | 46886 | 230 | 55 | 10 | 45 | 16 | 2,5 | | |
| Belastingsgroep ringkoppeling 5,0 t | | | | | | | | | | |
| SA-TTU 4,0 t – 270 | 46883 | 46884 | 270 | 70 | 12 | 70 | 20 | 4,0 | 10 | 7 |
| SA-TTU 5,0 t – 290 | 46881 | 46882 | 290 | 70 | 15 | 70 | 20 | 5,0 | | |
| Belastingsgroep ringkoppeling 10 t | | | | | | | | | | |
| SA-TTU 7,5 t – 320 | 46879 | 46880 | 320 | 95 | 18 | 90 | 26 | 7,5 | 15 | 12 |
| SA-TTU 10,0 t – 390 | 46877 | 46878 | 390 | 95 | 20 | 90 | 30 | 10 | | |
| Belastingsgroep ringkoppeling 26 t | | | | | | | | | | |
| SA-TTU 12,5 t – 500 | 62454 | 62455 | 500 | 148 | 20 | 90 | 35 | 12,5 | 15 | 11 |
| SA-TTU 17,0 t – 500 | 62456 | 62457 | 500 | 148 | 25 | 90 | 35 | 17 | | |
| SA-TTU 22,0 t – 500 | 62458 | 62459 | 500 | 148 | 30 | 90 | 35 | 22 | | |

KANTELANKER SA-TTU - INSTALLATIE EN WAPENING VOOR DRAAIEN EN KANTELEN



Opmerking: De buigradius en de lengte l_s worden bepaald volgens EN-1992-1-1.

De bijlegwapening en de ankerpositie moeten met de bovenstaande afbeelding overeenkomen. Kantelwapening moet aangebracht worden in de inkepingen aan de zijkant van het anker.

De h_1 -dimensie wordt bepaald naargelang de elementdikte.

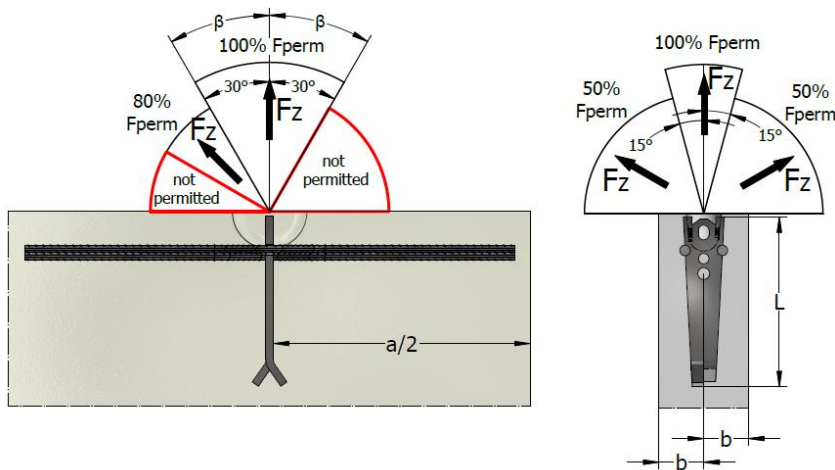
Voor overige bijlegwapening, zie pagina 24. Doordat een paar kantelwapeningen dienen als diagonale trekwapening, is er geen diagonale trekwapening vereist.

De maten en posities van het wapeningsnet, de beugels en de randwapening zijn vergelijkbaar met die voor het SA-ST anker als het SA-TTU anker voorzien is van bijlegwapening voor hijsen (trek).

Als het SA-TTU anker niet voorzien is van bijlegwapening voor trek, zie dan de tabellen voor het SA-B anker voor het net, de beugels en de randwapening.

| Type anker | Belastingsbereik | Kantelwapening ① $f_{cu} \geq 15 \text{ MPa}$ | | Bijlegwapening voor hijsen (trek) ② $f_{cu} \geq 15 \text{ MPa}$ | |
|---------------|------------------|---|----------|--|----------------|
| | | d_{s1} | l_{s1} | l_{s2} | d_{s2} |
| | | [t] | [mm] | [mm] | [mm] |
| SA-TTU 1,4 t | 1,4 | $\text{\O} 10$ | 700 | 650 | $\text{\O} 10$ |
| SA-TTU 2,5 t | 2,5 | $\text{\O} 12$ | 800 | 1000 | $\text{\O} 12$ |
| SA-TTU 4,0 t | 4,0 | $\text{\O} 14$ | 950 | 1200 | $\text{\O} 16$ |
| SA-TTU 5,0 t | 5,0 | $\text{\O} 16$ | 1000 | 1500 | $\text{\O} 16$ |
| SA-TTU 7,5 t | 7,5 | $\text{\O} 20$ | 1200 | 1750 | $\text{\O} 20$ |
| SA-TTU 10,0 t | 10,0 | $\text{\O} 20$ | 1500 | 1900 | $\text{\O} 20$ |
| SA-TTU 12,5 t | 12,5 | $\text{\O} 25$ | 1800 | 2200 | $\text{\O} 25$ |
| SA-TTU 17,0 t | 17,0 | $\text{\O} 28$ | 1800 | 2500 | $\text{\O} 28$ |
| SA-TTU 22,0 t | 22,0 | $\text{\O} 28$ | 1800 | 3000 | $\text{\O} 28$ |

KANTELANKER SA-TTU - INSTALLATIE



Voor het kantelen moet de bijlegwapening worden gemonteerd zoals in de afbeelding.

| Kantelanker SA-TTU - Draagvermogen, installatieafmetingen | | | | | | | | | |
|---|--------------|-------------------|---|----------------------------------|---------------------------------------|--|------------------------------|------------------------------|-----------------------|
| Type anker | Lengte anker | Belastings bereik | Minimale dikte van prefab element "2 x b" | | $f_{cu} \geq 15 \text{ MPa}$ | | $f_{cu} \geq 25 \text{ MPa}$ | $f_{cu} \geq 15 \text{ MPa}$ | Afstand tussen ankers |
| | | | Met bijleg wapening voor trek | Zonder bijleg wapening voor trek | Axiale trek | Diagonale trek | Axiale en schuine trek | Kantelen | |
| | | | | | 100% F_{perm} $\beta < 30^\circ$ | 80% F_{perm} $30^\circ < \beta \leq 45^\circ$ | Axiale en schuine trek | 50% F_{perm} | |
| [mm] | [t] | [mm] | [mm] | [kN] | [kN] | [kN] | [kN] | [mm] | |
| Belastingsgroep ringkoppeling 2,5 t | | | | | | | | | |
| SA-TTU 1,4 t | 200 | 1,4 | 100 | 100 | 14 | 11 | 14 | 7 | 700 |
| SA-TTU 2,5 t | 230 | 2,5 | 120 | 120 | 25 | 20 | 25 | 13 | 800 |
| Belastingsgroep ringkoppeling 5,0 t | | | | | | | | | |
| SA-TTU 4,0 t | 270 | 4,0 | 150 | 160 | 38 | 30 | 40 | 20 | 950 |
| SA-TTU 5,0 t | 290 | 5,0 | 160 | 180 | 47 | 38 | 50 | 25 | 1000 |
| Belastingsgroep ringkoppeling 10,0 t | | | | | | | | | |
| SA-TTU 7,5 t | 320 | 7,5 | 175 | 220 | 65 | 52 | 75 | 38 | 1200 |
| SA-TTU 10,0 t | 390 | 10,0 | 240 | 280 | 85 | 68 | 100 | 50 | 1500 |
| Belastingsgroep ringkoppeling 26,0 t | | | | | | | | | |
| SA-TTU 12,5 t | 500 | 12,5 | 240 | 350 | 120 | 96 | 125 | 62,5 | 1800 |
| SA-TTU 17,0 t | 500 | 17,0 | 300 | 400 | 140 | 110 | 170 | 85 | 1800 |
| SA-TTU 22,0 t | 500 | 22,0 | 380 | 500 | 200 | 160 | 220 | 110 | 1800 |

Opmerking: Schuin hijsen met een kabel of ketting met $\beta > 45^\circ$ is niet toegestaan.