

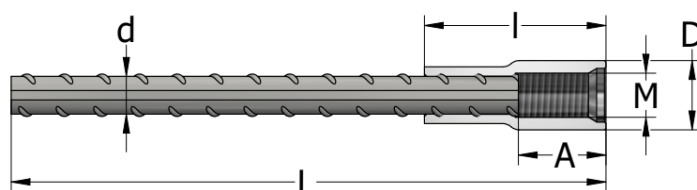
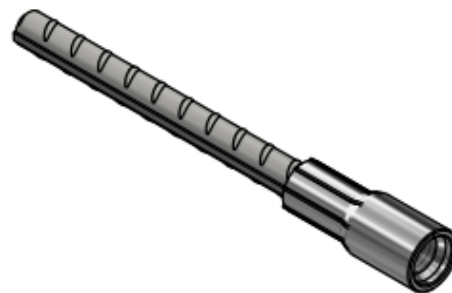
VROUWELIJK PSA-STEKANKER

Het vrouwelijk PSA-stekanker bestaat uit wapeningsstaal en een PKB-huls met aan één uiteinde geperst metrisch schroefdraad aan de binnenkant van de wapening. In combinatie met een mannelijk TSE-stekanker of PSA-PSC vormt de PSA een ononderbroken wapening voor alle soorten prefab betonelementen. Deze koppelingen kunnen in verschillende maten worden gemaakt.

Ze kunnen ook worden gebruikt om de prefab betonelementen op te tillen en te verplaatsen.

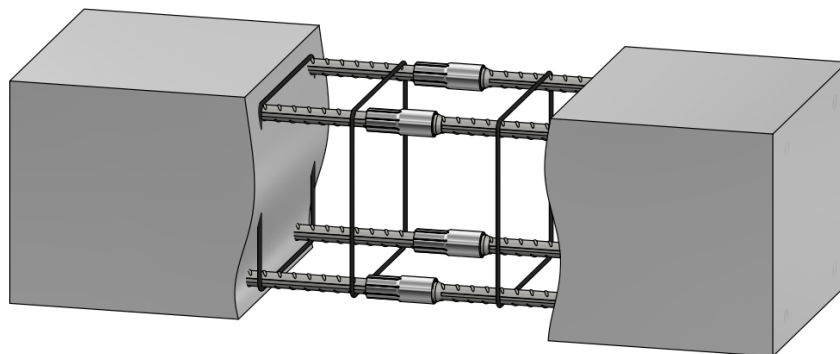
De PKB-hulzen zijn gemaakt van elektrolytisch of thermisch verzinkt constructiestaal. De kwaliteit van het wapeningsstaal staat vermeld op pagina 4. De wapening kan ook van roestvast staal W1.4362, of vergelijkbaar, worden gemaakt.

Op aanvraag kunnen de PKB-hulzen worden uitgevoerd in roestvast staal.



PSA met stalen wapening

PSA Productbeschrijving	Diameter huls	Lengte huls	Diameter wapening	S Schroefdraad	
	D	l	d	Metrisch	A
	[mm]	[mm]	[mm]	M	[mm]
PSA 10 - M12 - L	17,5	50	10	12	18
PSA 12 - M16 - L	22	62	12	16	25
PSA 14 - M18 - L	25	74	14	18	32
PSA 16 - M20 - L	28	86	16	20	38
PSA 18 - M22 - L	32	92	18	22	40
PSA 20 - M24 - L	34	99	20	24	42
PSA 22 - M27 - L	38	107	22	27	45
PSA 25 - M30 - L	42,5	117	25	30	52
PSA 26 - M30 - L	43,5	120	26	30	52
PSA 28 - M36 - L	50	130	28	36	55
PSA 30 - M36 - L	51	135	30	36	55
PSA 32 - M42 - L	56	153	32	42	65
PSA 40 - M48 - L	67	188	40	48	72



Vrouwelijk PSA-stekanker – standaardlengte

PSA met elektrolytisch verzinkt PKB		PSA met thermisch verzinkt PKB		Productlengte	Gewicht
Productnr.	Productbeschrijving	Productnr.	Productbeschrijving	[mm]	[kg/stuk]
47509	PSA-12-M16-0415	64483	PSA-12-M16-0415 TV	415	0,440
64485	PSA-12-M16-0615	48605	PSA-12-M16-0615 TV	615	0,620
64487	PSA-12-M16-0840	64488	PSA-12-M16-0840 TV	840	0,820
48905	PSA-12-M16-1040	64490	PSA-12-M16-1040 TV	1040	1000
47479	PSA-12-M16-1540	64493	PSA-12-M16-1540 TV	1540	1360
47796	PSA-12-M16-2040	66813	PSA-12-M16-2040 TV	2040	1890
47510	PSA-16-M20-0560	64495	PSA-16-M20-0560 TV	560	1,040
64496	PSA-16-M20-0810	64497	PSA-16-M20-0810 TV	810	1,440
64499	PSA-16-M20-1060	64500	PSA-16-M20-1060 TV	1060	1,830
64502	PSA-16-M20-1480	64503	PSA-16-M20-1480 TV	1480	2,500
49185	PSA-16-M20-2240	64505	PSA-16-M20-2240 TV	2240	3,700
47511	PSA-16-M20-3540	66815	PSA-16-M20-3540 TV	3540	5,750
48654	PSA-20-M24-0705	64507	PSA-20-M24-0705 TV	705	2,010
64509	PSA-20-M24-1005	64510	PSA-20-M24-1005 TV	1005	2,750
64512	PSA-20-M24-1320	64513	PSA-20-M24-1320 TV	1320	3,530
64515	PSA-20-M24-1840	64516	PSA-20-M24-1840 TV	1840	4,810
48377	PSA-20-M24-2245	64518	PSA-20-M24-2245 TV	2245	5,810
60460	PSA-20-M24-3540	66817	PSA-20-M24-3540 TV	3540	9,010
47508	PSA-25-M30-1055	64520	PSA-25-M30-1055 TV	1055	4,550
64522	PSA-25-M30-1555	64523	PSA-25-M30-1555 TV	1555	6,480
60094	PSA-25-M30-2315	64525	PSA-25-M30-2315 TV	2315	9,410
48378	PSA-25-M30-3555	66819	PSA-25-M30-3555 TV	3555	14,185
67433	PSA-26-M30-1555			1555	7.000
49651	PSA-28-M36-1000			1000	5,630
60017	PSA-28-M36-1400			1400	7,570
69730	PSA-30-M36-1000			1000	6.400
47334	PSA-32-M42-1015	64527	PSA-32-M42-1015 TV	1015	7,560
47333	PSA-32-M42-1490	64529	PSA-32-M42-1490 TV	1490	10,560
64531	PSA-32-M42-2390	64532	PSA-32-M42-2390 TV	2390	16,250
60091	PSA-32-M42-3590	66821	PSA-32-M42-3590 TV	3590	23,830
47018	PSA-40-M48-1600	61801	PSA-40-M48-1600 TV	1600	17,820
47872	PSA-40-M48-2400	64535	PSA-40-M48-2400 TV	2400	25,740

Andere lengtes zijn beschikbaar op aanvraag: **PSA – diam. d - draad x lengte (L) in mm.**