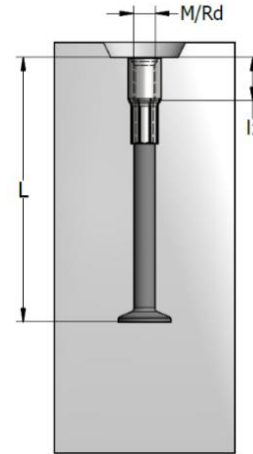


## HD – HIJSANKERS

### HIJSHULSANKER – HBS-LANG

De HBS-ankers van Terwa zijn ontworpen voor het hijsen en transporteren van diverse typen prefab betonelementen met een belastingsbereik tussen 1,3 en 15 ton. Het anker bestaat uit een gleuf met een stalen basis die zorgt voor verankering in het beton en een aan de bovenkant ingeperste draadhuls. De hijsankers zijn verkrijgbaar met metrische draad en ronde draad.



De HBS-ankers worden in drie uitvoeringen vervaardigd:

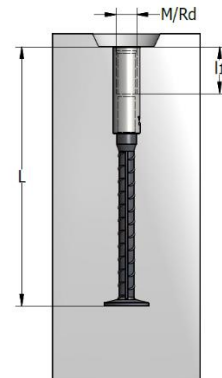
- Huls - staal S355J0 verzinkt, voet - staal S355J2
- Huls - staal S355J0 verzinkt, voet - staal S355J2 verzinkt
- Huls - roestvast staal - W 1.4571 [SS4], voet - staal S355J2
- Huls - roestvast staal - W 1.4571 [SS4], voet - staal S355J2 verzinkt

HBS-Rd	Galvanische verzinking huls	Galvanische verzinking huls en voet	Roestvast staal SS4 huls	Roestvast staal SS4 huls en voet	Belastingsgroep	Schroef draad	Totale lengte	l <sub>1</sub>
	Product nr.	Product nr.	Product nr.	Product nr.			L	
					f <sub>cu</sub> > 15 MPa	Rd	[mm]	[mm]
HBS-Rd12-130	43562	64088	45719	64089	1,3	12	130	22
HBS-Rd16-100	49745	-	49746	-	2,5	16	100	30
HBS-Rd16-140	47432	-	47433	-	2,5	16	140	30
HBS-Rd16-175	43563	-	45721	-	2,5	16	175	30
HBS-Rd16-200	43564	64093	45722	64095	2,5	16	200	30
HBS-Rd20-135	49748	-	49749	-	4,0	20	135	35
HBS-Rd20-175	60172	-	60562	-	4,0	20	175	35
HBS-Rd20-258	43565	64097	45725	64237	4,0	20	258	35
HBS-Rd24-155	49751	-	49752	-	5,0	24	155	41
HBS-Rd24-275	43567	-	45727	-	5,0	24	275	41
HBS-Rd24-325	43568	64101	45728	64254	5,0	24	325	41
HBS-Rd30-215	49754	-	49755	-	7,5	30	215	55
HBS-Rd30-325	43569	-	45729	-	7,5	30	325	55
HBS-Rd30-400	43570	64105	45730	64256	7,5	30	400	55
HBS-Rd36-285	49757	-	49758	-	10,0	36	285	65
HBS-Rd36-375	43650	64107	45731	64109	10,0	36	375	65
HBS-Rd36-475	43651	64108	45732	64257	10,0	36	475	65
HBS-Rd42-425	43652	64111	45733	64113	12,5	42	425	70
HBS-Rd42-550	43653	64112	45734	64258	12,5	42	550	70
HBS-Rd52-575	43654	-	45735	-	15,0	52	575	100

De in de bovenstaande tabel aangegeven belastingen zijn bedoeld voor axiale trek. Het in acht nemen van een verminderde belasting is essentieel voor het hijsen onder een hoek  $\beta > 30^\circ$ . Het vermogen van het anker bij draaien is ongeveer 50% van de toelaatbare belasting bij axiale trek.

HBS-M	Galvanische verzinking huls	Roestvast staal SS4 huls	Belastingsgroep	Schroefdraad	Totale lengte	l <sub>1</sub>
	Product nr.	Product nr.	f <sub>cu</sub> > 15 MPa		L	
			[t]		[mm]	
HBS-M12-130	61043	61044	1,3	12	130	22
HBS-M16-100	61052	61053	2,5	16	100	30
HBS-M16-140	61055	61056	2,5	16	140	30
HBS-M16-175	61058	61059	2,5	16	175	30
HBS-M16-200	61060	61061	2,5	16	200	30
HBS-M20-135	61073	61074	4,0	20	135	35
HBS-M20-175	61076	63133	4,0	20	175	35
HBS-M20-258	61067	61068	4,0	20	258	35
HBS-M24-155	61080	61081	5,0	24	155	41
HBS-M24-275	61083	61084	5,0	24	275	41
HBS-M24-325	61085	61086	5,0	24	325	41
HBS-M30-215	61091	61092	7,5	30	215	55
HBS-M30-325	61094	61095	7,5	30	325	55
HBS-M30-400	61096	61097	7,5	30	400	55
HBS-M36-285	61099	61100	10,0	36	285	65
HBS-M36-375	61102	61103	10,0	36	375	65
HBS-M36-475	61104	61105	10,0	36	475	65
HBS-M42-425	61107	61108	12,5	42	425	70
HBS-M42-550	61109	61110	12,5	42	550	70
HBS-M52-575	61112	61196	15,0	52	575	100

De in de bovenstaande tabel aangegeven belastingen zijn bedoeld voor axiale trek. Het in acht nemen van een verminderde belasting is essentieel voor het hijsen onder een hoek  $\beta > 30^\circ$ . Het vermogen van het anker bij draaien is ongeveer 50% van de toelaatbare belasting bij axiale trek.

**HIJSHULSANKER – HBS MET BLOKKERING**


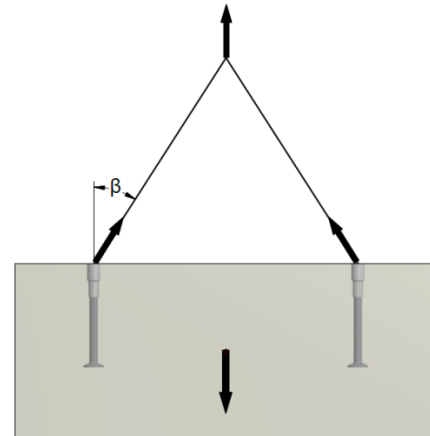
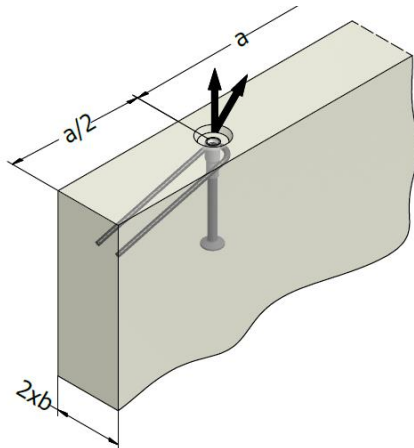
De HBS met blokkering bestaat uit een Terwa-bus van roestvast staal (RVS) en een HBS-voet van wapeningsstaal. De bus is aan beide zijden bewerkt waardoor een blokkering in het midden ontstaat, die infiltratie van water en andere corrosieve stoffen voorkomt.

HBS - Met blokkering	Product nr.	Belastingsgroep	Schroefdraad	Totale lengte	I <sub>1</sub>
		f <sub>cu</sub> > 15 MPa		L	
		[t]		[mm]	
HBS-met blokkering Rd24-325	60451	5,0	24	325	46
HBS-met blokkering Rd30-400	60452	7,5	30	400	56

Voor axiale trek zijn de in de bovenstaande tabel aangegeven belastingen beschikbaar. Het in acht nemen van een verminderde belasting is essentieel voor het hijsen onder een hoek  $\beta > 30^\circ$ . Het vermogen van het anker bij draaien/kantelen is ongeveer 50% van de toelaatbare belasting bij axiale trek.

**HIJSEN EN TRANSPORT – HBS LANGE ANKERS**

Randafstand en afstand voor hijshulzen.

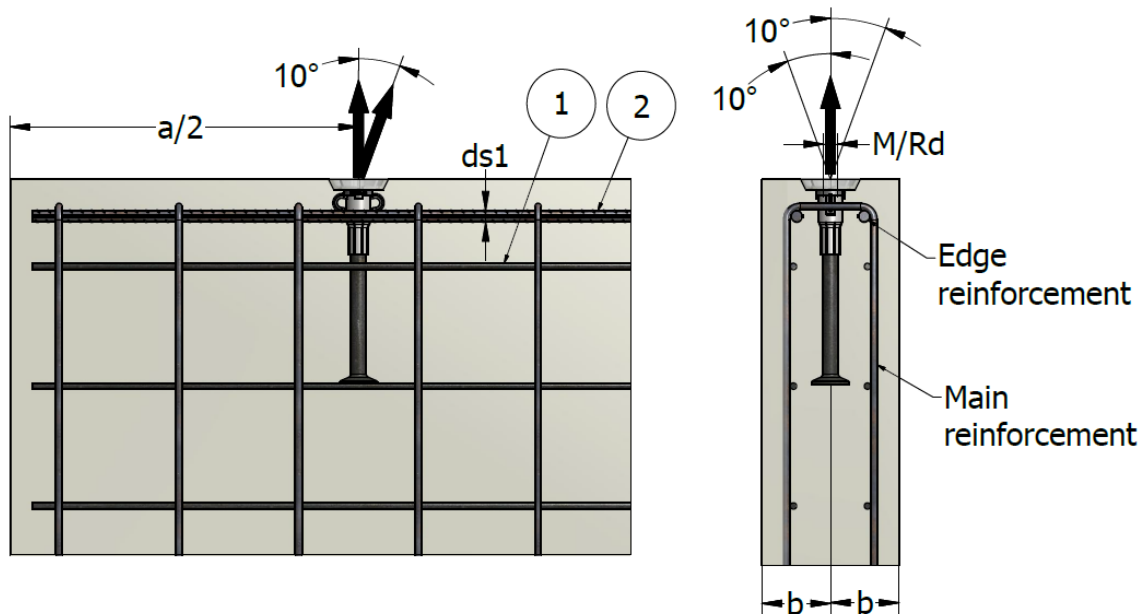


HBS-SS2/SS4	Belastingsgroep $f_{cu} > 15$ MPa	Schroefdraad	a min	Minimale elementdikte 2 x b	Axiale belasting en diagonale belasting $\leq 30^\circ$			Axiale belasting en diagonale belasting $\leq 45^\circ$			Transversale belasting		
					15 MPa	25 MPa	35 MPa	15 MPa	25 MPa	35 MPa	15 MPa	25 MPa	35 MPa
	[t]	M(Rd)	[mm]	[mm]	[kN]	[kN]	[kN]	[kN]	[kN]	[kN]	[kN]	[kN]	[kN]
HBS-M(Rd)12-130	1,3	12	440	80	13,0	13,0	13,0	10,4	13,0	13,0	5,9	7,5	7,5
				100	13,0	13,0	13,0	10,5	13,0	13,0	7,5	7,5	7,5
				120	13,0	13,0	13,0	10,5	13,0	13,0	7,5	7,5	7,5
HBS-M(Rd)16-140	2,5	16	450	100	13,5	17,4	20,6	10,8	17,4	20,6	6,8	8,8	10,4
				120	15,5	20,0	23,7	12,4	20,0	23,7	9,9	12,7	14,0
				140	17,4	22,4	25,0	13,9	22,4	25,0	11,6	14,0	14,0
HBS-M(Rd)16-200	2,5	16	640	80	18,7	24,1	25,0	15,0	24,1	25,0	4,2	5,4	6,4
				100	22,7	25,0	25,0	18,2	25,0	25,0	6,8	8,8	10,4
				120	25,0	25,0	25,0	18,9	25,0	25,0	9,9	12,7	14,0
HBS-M(Rd)20-258	4,0	20	800	120	33,1	40,0	40,0	29,8	40,0	40,0	8,9	11,5	13,6
				140	36,0	40,0	40,0	31,8	40,0	40,0	12,9	16,6	19,6
				160	39,0	40,0	40,0	31,8	40,0	40,0	17,5	22,6	23,0
HBS-M(Rd)24-325	5,0	24	1000	120	40,0	50,0	50,0	40,0	50,0	50,0	13,1	16,9	20,0
				140	45,6	50,0	50,0	42,1	50,0	50,0	14,7	19,0	22,5
				160	49,0	50,0	50,0	42,1	50,0	50,0	20,0	25,8	28,0
HBS-M(Rd)30-400	7,5	30	1240	160	66,8	75,0	75,0	66,8	75,0	75,0	24,2	31,2	36,9
				180	71,8	75,0	75,0	67,7	75,0	75,0	31,1	40,1	42,5
				200	75,0	75,0	75,0	67,7	75,0	75,0	39,1	42,5	42,5
HBS-M(Rd)36-475	10,0	36	1460	180	90,7	100,0	100,0	90,7	100,0	100,0	30,5	39,4	46,6
				200	98,3	100,0	100,0	92,6	100,0	100,0	38,1	49,1	57,0
				220	100,0	100,0	100,0	92,6	100,0	100,0	46,2	57,0	57,0
HBS-M(Rd)42-550	12,5	42	1700	200	125,0	125,0	125,0	120,2	125,0	125,0	40,1	51,7	61,1
				220	125,0	125,0	125,0	120,2	125,0	125,0	48,4	62,4	71,0
				240	125,0	125,0	125,0	120,2	125,0	125,0	57,9	71,0	71,0
HBS-M(Rd)52-575	15,0	52	1760	200	126,8	150,0	150,0	126,8	150,0	150,0	36,2	46,7	55,2
				220	139,5	150,0	150,0	139,5	150,0	150,0	44,3	57,2	66,7
				240	150,0	150,0	150,0	144,8	150,0	150,0	53,0	68,5	81,0
				280	150,0	150,0	150,0	144,8	150,0	150,0	72,5	85,5	85,5

Bij gebruik van een kooi of twee lagen netten zijn de in de bovenstaande tabel aangegeven afmetingen beschikbaar.

**WAPENING EN DRAAGVERMOGEN – DIAGONALE BELASTING TOT 10°**

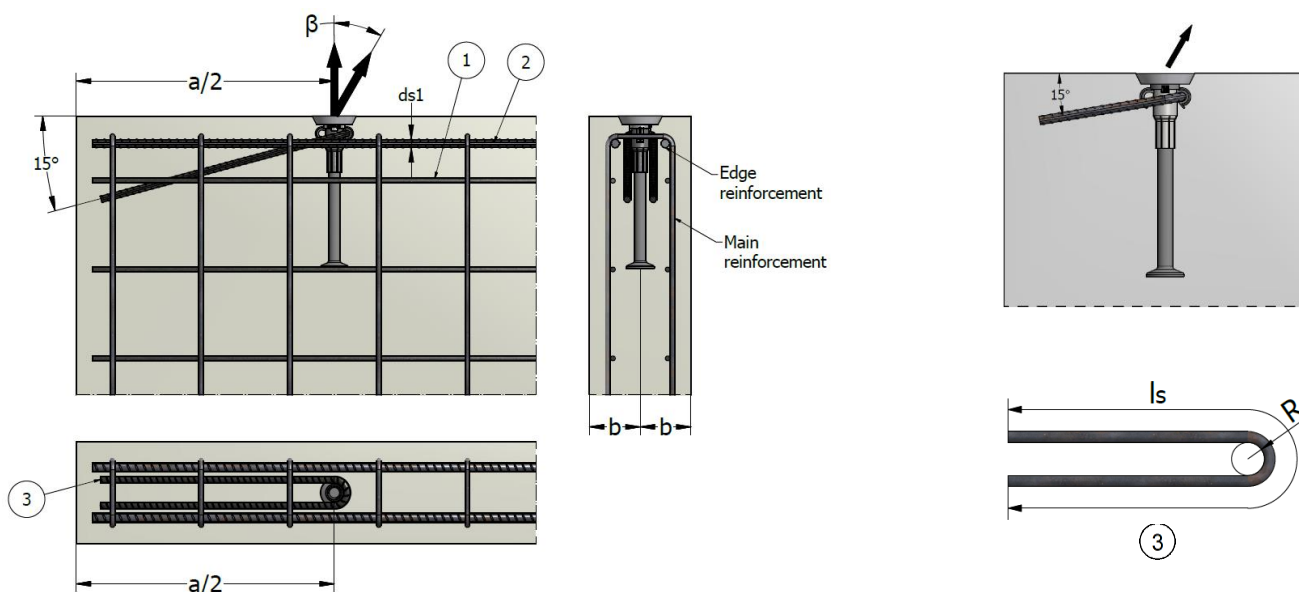
- Geen diagonale wapening vereist
- 100% draagvermogen




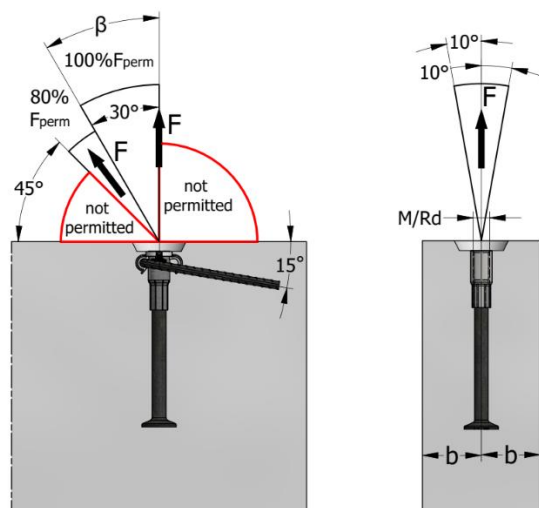
HBS-M(Rd)	Belastingsgroep	Minimale elementdikte	Axiale afstand	Wapeningsnet ①	Randwapening ②	Draagvermogen	
		2 x b	a		ds1	f <sub>cu</sub> > 15 MPa	f <sub>cu</sub> > 25 MPa
	[t]	[mm]	[mm]	[mm <sup>2</sup> /m]	[mm]	[kN]	[kN]
M(Rd)12-130	1,3	80/100/120	440	2 x 188	-	13	13
M(Rd)16-140	2,5	100/120/140	450	2 x 188	-	25	25
M(Rd)16-200	2,5	80/100/120	640	2 x 188	-	25	25
M(Rd)20-258	4,0	120/140/160	800	2 x 188	-	40	40
M(Rd)24-325	5,0	120/140/160	1000	2 x 188	-	50	50
M(Rd)30-400	7,5	160/180/200	1240	2 x 188	2 x Ø12	75	75
M(Rd)36-475	10,0	180/200/220	1460	2 x 188	2 x Ø14	100	100
M(Rd)42-550	12,5	200/220/240	1700	2 x 188	2 x Ø14	125	125
M(Rd)52-575	15,0	200/220/240/280	1760	2 x 188	2 x Ø14	150	150

## WAPENING EN DRAAGVERMOGEN – DIAGONALE BELASTING TOT 45°

- Diagonale wapening altijd vereist
- Ong. 80% van het draagvermogen in 15 MPa
- 100% van het draagvermogen in 25 MPa



HBS-M(Rd)	Belastingsgroep [t]	Minimale elementdikte	Axiale afstand	Wapeningsnet ① [mm <sup>2</sup> /m]	Randwapening ②	Diagonale wapening $\beta \leq 30^\circ$ ③		Diagonale wapening $\beta \leq 45^\circ$ ③		Draagvermogen  $f_{cu} > 25 \text{ MPa}$ [kN]
		2 x b	a		d <sub>s1</sub>	d <sub>s</sub>	L <sub>s</sub>	d <sub>s</sub>	L <sub>s</sub>	
		[mm]	[mm]		[mm]	[mm]	[mm]	[mm]	[mm]	
M(Rd)12-130	1,3	80/100/120	440	2 x 188	-	Ø8	850	Ø8	1000	13
M(Rd)16-140	2,5	100/120/140	450	2 x 188	-	Ø10	1200	Ø10	1400	25
M(Rd)16-200	2,5	80/100/120	640	2 x 188	-	Ø8	1000	Ø10	1200	25
M(Rd)20-258	4,0	120/140/160	800	2 x 188	-	Ø10	1200	Ø12	1750	40
M(Rd)24-325	5,0	120/140/160	1000	2 x 188	-	Ø12	1750	Ø14	2000	50
M(Rd)30-400	7,5	160/180/200	1240	2 x 188	2 x Ø12	Ø14	1750	Ø16	2000	75
M(Rd)36-475	10,0	180/200/220	1460	2 x 188	2 x Ø14	Ø16	2000	Ø20	2050	100
M(Rd)42-550	12,5	200/220/240	1700	2 x 188	2 x Ø14	Ø20	2050	Ø20	2200	125
M(Rd)52-575	15,0	200/220/240/280	1760	2 x 188	2 x Ø14	Ø20	2200	Ø25	2200	150

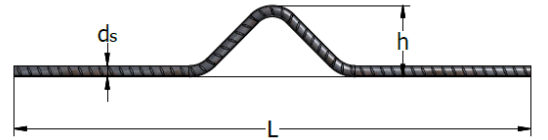
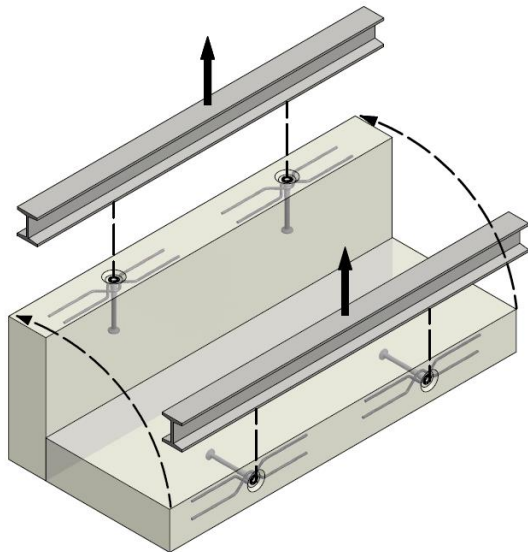


**Opmerking:** De buigradius R wordt bepaald volgens EN 1992.

Diagonale wapening dient direct tegen het hulsanker te worden geplaatst.  
Installeer diagonale wapening altijd tegenover de lastrichting.  
De afmetingen in de afbeeldingen zijn in [mm].

**WAPENING EN DRAAGVERMOGEN – DIAGONALE BELASTING EN KANTELEN TOT 90°**

Voor het kantelen en diagonale trek moet bijlegwapening bij de ankers worden aangebracht. Wees er zeker van dat de plaatsing van de ankers zorgt voor de overdracht van de belasting. Bij het draaien en hijsen onder een hoek is kantelwapening voldoende en is er geen bijlegwapening nodig.



Kantelwapening

**Opmerking:** De kantelwapening dient direct tegen het hulsanker te worden geplaatst.

Er moeten twee lagen wapeningsnet zijn.

HBS-SS2/SS4	Belastingsgroep	Schroefdraad	Totale lengte	Minimale elementdikte	Wapeningsnet	Transversale wapening		
	$f_{cu} > 15 \text{ MPa}$					Dia. $d_s$	Hoogte $h$	Lengte vóór buigen
	[t]					M(Rd)	[mm]	[mm]
HBS-M(Rd)12-130	1,3	12	130	80	2 x 188	Ø8	33	550
				100	2 x 188	Ø8	43	550
				120	2 x 188	Ø8	53	550
HBS- M(Rd)16-140	2,5	16	140	100	2 x 188	Ø 12	47	750
				120	2 x 188	Ø 12	57	750
				140	2 x 188	Ø 12	67	750
HBS- M(Rd)16-200	2,5	16	200	80	2 x 188	Ø 12	37	750
				100	2 x 188	Ø 12	47	750
				120	2 x 188	Ø 12	57	750
HBS- M(Rd)20-258	4,0	20	258	120	2 x 188	Ø 16	62	900
				140	2 x 188	Ø 16	72	900
				160	2 x 188	Ø 16	82	900
HBS- M(Rd)24-325	5,0	24	325	120	2 x 188	Ø 16	66	1100
				140	2 x 188	Ø 16	76	1100
				160	2 x 188	Ø 16	86	1100
HBS- M(Rd)30-400	7,5	30	400	160	2 x 188	Ø 20	94	1300
				180	2 x 188	Ø 20	104	1300
				200	2 x 188	Ø 20	114	1300
HBS- M(Rd)36-475	10,0	36	475	180	2 x 188	Ø 20	108	1700
				200	2 x 188	Ø 20	118	1700
				220	2 x 188	Ø 20	128	1700
HBS- M(Rd)42-550	12,5	42	550	200	2 x 188	Ø 25	127	1650
				220	2 x 188	Ø 25	137	1650
				240	2 x 188	Ø 25	147	1650
HBS- M(Rd)52-575	15,0	52	575	200	2 x 188	Ø 25	133	1950
				220	2 x 188	Ø 25	143	1950
				240	2 x 188	Ø 25	153	1950
				280	2 x 188	Ø 25	173	1950