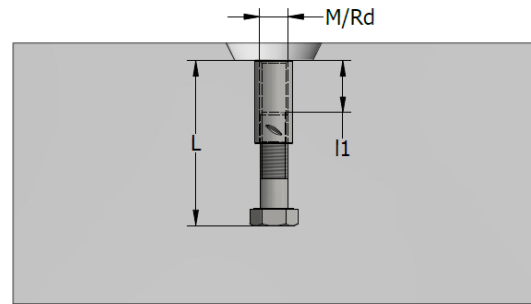
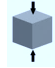
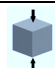


HIJSBOUTANKER – HBB-KORT


De hijsboutankers HBB-SHORT zijn geschikt voor hijsen en transporteren van platen prefab betonelementen. De krachtoverbrenging in het beton wordt verzorgd door de boutkop van de schroef. Voor het hijsen onder een hoek is bijlegwapening nodig. De hijshoek mag niet groter zijn dan 30°. In alle gevallen dient het betonelement standaard wapeningsnet te bevatten.

Deze bevestigings- en hefsystemen bestaan uit een schroefdraadbus die op een standaardbout is vastgezet. De schroefdraadbus is gemaakt van staal S355J0 (rekkracht min. 355 MPa), galvanisch beschermd (EV) of thermisch verzinkt (TV); de bout heeft een staalkwaliteit van 8.8. De schroefdraadbus kan ook van roestvaststaal W 1.4571 -AISI 316Ti (SS4) worden gemaakt.

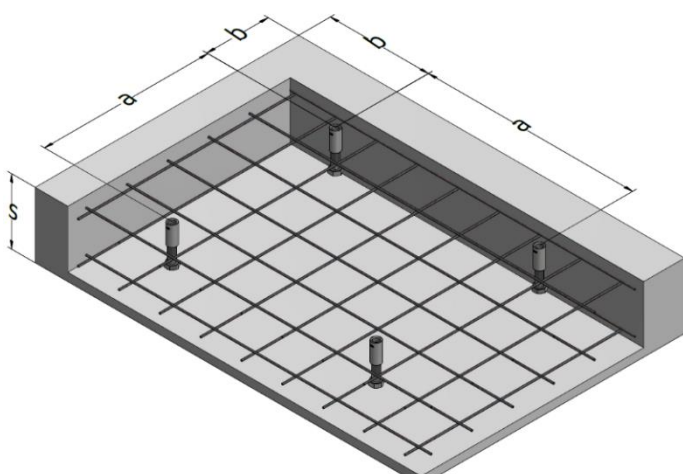
HBB-KORT	Productnr.			Belastingsgroep p $f_{cu} > 20 \text{ MPa}$	Schroef draad	Totale lengte L	l_1	Bout
								
	Verzinking	Roestvast staal SS4	Thermisch verzinkt	[t]	M	[mm]	[mm]	
HBB M12x90	45627	45629	45286	0,5	12	90	22	M12x60
HBB M12x100	43699	43700	45287	0,5	12	100	22	M12x70
HBB M16x140	43707	43708	45288	1,2	16	140	30	M16x100
HBB M20x140	45628	45631	45289	2,0	20	140	35	M20x90
HBB M20x150	43715	43716	45290	2,0	20	150	35	M20x100
HBB M24x200	44619	45757	45292	2,5	24	200	45	M24x140
HBB M30x240	44627	44628	45639	4,0	30	240	60	M30x160

HBB-KORT	Productnr.			Belastingsgroep p $f_{cu} > 20 \text{ MPa}$	Schroef draad	Totale lengte L	l_1	Bout
								
	Verzinking	Roestvast staal SS4	Thermisch verzinkt	[t]	Rd	[mm]	[mm]	
HBB Rd12x90	62925	62929	62933	0,5	12	90	22	M12x60
HBB Rd12x100	62926	62930	62934	0,5	12	100	22	M12x70
HBB Rd16x140	49479	62939	62942	1,2	16	140	30	M16x100
HBB Rd20x140	62945	62948	62952	2,0	20	140	35	M20x90
HBB Rd24x200	49481	62956	62958	2,5	24	200	45	M24x140
HBB Rd30x240	62961	62964	62967	4,0	30	240	60	M30x160

HIJSEN EN TRANSPORT – HBB KORTE ANKERS

Randafstand en afstand voor hijshulzen.


HBB-M(Rd)	s minimum	a minimum	b minimum
	[mm]	[mm]	[mm]
M(Rd)12-90	120	340	170
M(Rd)12-100	130	380	190
M(Rd)16-140	170	520	260
M(Rd)20-140	170	520	260
M(Rd)20-150	180	560	280
M(Rd)24-200	230	740	370
M(Rd)30-240	270	880	440



 De HBB-ankers worden gebruikt voor het hijsen van vlakke elementen zoals vloerplaten. De hijshoek moet $\leq 45^\circ$ zijn. Voor een hijshoek tussen 10° en 45° is bijlegwapening nodig.

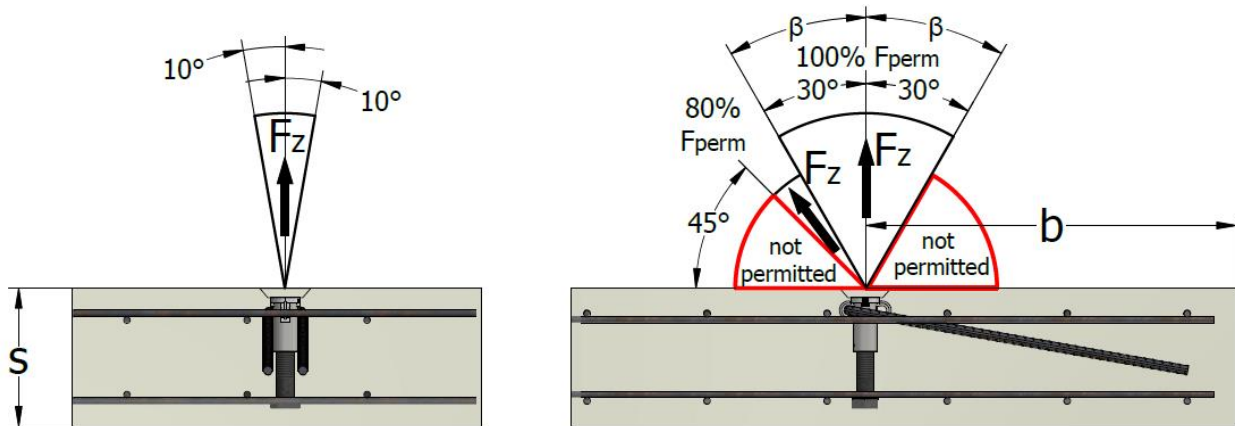
HBB-M(Rd)	Belastings- groep	Schroefdraad	Totale lengte	Elementdikte	Axiale belasting en diagonale belasting $\leq 45^\circ$
	$f_{cu} > 20$ MPa				$f_{cu} > 25$ MPa
	[t]	M(Rd)	[mm]	[mm]	[kN]
HBB-M(Rd)12-090	0,5	12	90	115	5
HBB-M(Rd)12-100	0,5	12	100	125	5
HBB-M(Rd)16-140	1,2	16	140	165	12
HBB-M(Rd)20-140	2,0	20	140	165	20
HBB-M(Rd)20-150	2,0	20	150	175	20
HBB-M(Rd)24-200	2,5	24	200	225	25
HBB-M(Rd)30-240	4,0	30	240	265	40

HBB-M(Rd) kort	Schroef draad	Twee lagen netten	Diagonale wapening		
			Diameter wapening	L	Lengte vóór buigen
	M(Rd)	mm ² /m	[mm]	[mm]	[mm]
HBB-M(Rd)12-090	12	2 x 188	Ø 6	150	310
HBB-M(Rd)12-100	12	2 x 188	Ø 6	150	310
HBB-M(Rd)16-140	16	2 x 188	Ø 8	200	420
HBB-M(Rd)20-140	20	2 x 188	Ø 8	300	620
HBB-M(Rd)20-150	20	2 x 188	Ø 8	300	620
HBB-M(Rd)24-200	24	2 x 188	Ø 10	300	620
HBB-M(Rd)30-240	30	2 x 188	Ø 12	400	820



Opmerking:

- De buigdiameter D volgens EN 1992-1-1 is niet verplicht.
- Er moeten twee lagen wapeningsnet zijn.
- Diagonale wapening dient direct tegen het hulsanker te worden geplaatst.
- Installeer diagonale wapening altijd tegenover de lastrichting.


Opmerking:

- De buig diameter D volgens EN 1992-1-1 is niet verplicht.
- Er moeten twee lagen wapeningsnet zijn.
- Diagonale wapening dient direct tegen het hulsanker te worden geplaatst.
- Installeer diagonale wapening altijd tegenover de lastrichting.
- De afmetingen in de afbeeldingen zijn in [mm].

